

LINEA ESSENCE

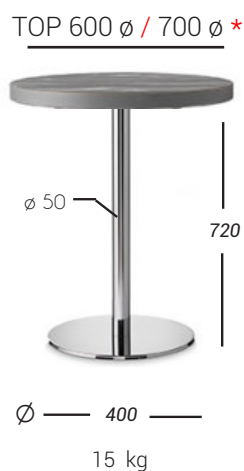
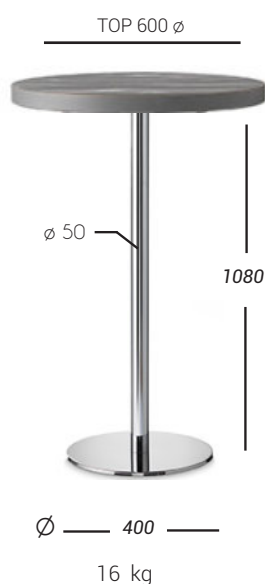
BASE 530

Base in acciaio inox composta da zavorra tonda in acciaio, copertura in acciaio inox, colonna in acciaio inox a sezione tonda, crociera "star" in alluminio pressofuso o platorello in alluminio per piani in vetro.

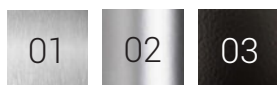


ALTEZZE STANDARD

dimensioni in millimetri

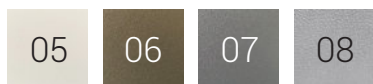


Finiture standard



- 01. Inox satinato,
- 02. Cromato lucido,
- 03. Nero bucciato

Finiture speciali



- 05. Bianco raggrinzante,
- 06. Cappuccino raggrinzante,
- 07. Grigio raggrinzante,
- 08. Alluminio bucciato

Verniciature industriali



- 09. Corten, 10. Ruggine,
- 11. Grigio grafite, 12. Nero carbone,
- 13. Canna di fucile, 14. Acciaio bruno

Spazzolature



- 16. Zincato spazzolato industriale,
- 17. Acciaio bruno spazzolato industriale

* vedi ["Garanzie, pulizia e manutenzione dei prodotti, uso e collocamento dei prodotti"](#)

N.B: le misure del top sono indicative o consigliate da PF STILE
N.B: le finiture industriali sono realizzate con procedimenti artigianali e ci possono essere variazioni di tono di colore da produzione a produzione

CARATTERISTICHE TECNICHE

- Zavorra in acciaio verniciato
- Copertura in Acciaio inox satinato, acciaio cromato o acciaio verniciato
- Colonna in Acciaio inox satinato, acciaio cromato o acciaio verniciato
- Crociera "star" in alluminio pressofuso
- Platorello in alluminio per piano in vetro
- 4 tappi in PE

SUPPLEMENTI

- Verniciatura in qualsiasi colore Ral
- Finitura per esterno (verniciatura poliesteri) *
- Verniciatura trasparente, opaca antimpronta poliesteri
- Imballo singolo in cartone

* vedi "[Garanzie, pulizia e manutenzione dei prodotti, uso e collocamento dei prodotti](#)"

LINEA ESSENCE

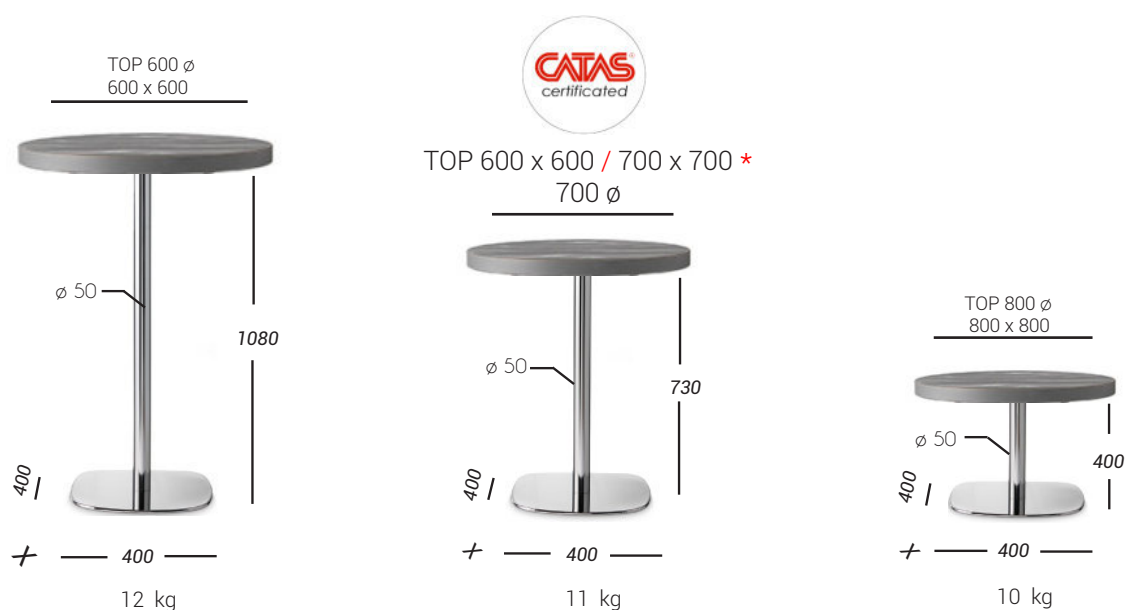
BASE 532

Base in acciaio inox composta da zavorra quadroide in acciaio, copertura in acciaio inox, colonna in acciaio inox a sezione tonda, crociera "star" in alluminio pressofuso o platorello in alluminio per piani in vetro.

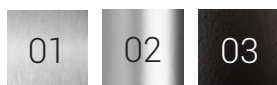


ALTEZZE STANDARD

dimensioni in millimetri

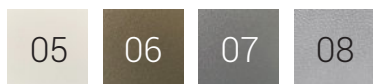


Finiture standard



01. Inox satinato,
02. Cromato lucido,
03. Nero bucciato

Finiture speciali



05. Bianco raggrinzante,
06. Cappuccino raggrinzante,
07. Grigio raggrinzante,
08. Alluminio bucciato

Verniciature industriali



09. Corten, 10. Ruggine,
11. Grigio grafite, 12. Nero carbone,
13. Canna di fucile, 14. Acciaio bruno

Spazzolature



16. Zincato spazzolato industriale,
17. Acciaio bruno spazzolato industriale

* vedi ["Garanzie, pulizia e manutenzione dei prodotti, uso e collocamento dei prodotti"](#)

N.B: le misure del top sono indicative o consigliate da PF STILE
N.B: le finiture industriali sono realizzate con procedimenti artigianali e ci possono essere variazioni di tono di colore da produzione a produzione

CARATTERISTICHE TECNICHE

- Zavorra in acciaio verniciato
- Copertura in Acciaio inox satinato, acciaio cromato o acciaio verniciato
- Colonna in Acciaio inox satinato, acciaio cromato o acciaio verniciato
- Crociera "star" in alluminio pressofuso
- Platorello in alluminio per piano in vetro
- 4 tappi in PE

SUPPLEMENTI

- Verniciatura in qualsiasi colore Ral
- Finitura per esterno (verniciatura poliesteri) *
- Verniciatura trasparente, opaca antimpronta poliesteri
- Imballo singolo in cartone

* vedi ["Garanzie, pulizia e manutenzione dei prodotti, uso e collocamento dei prodotti"](#)

LINEA ESSENCE

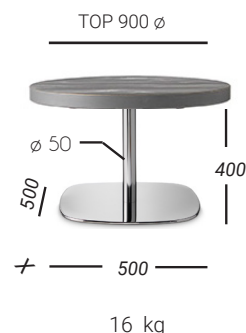
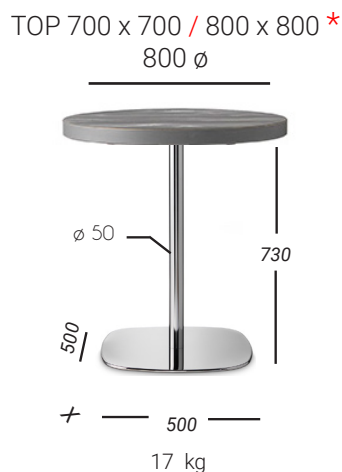
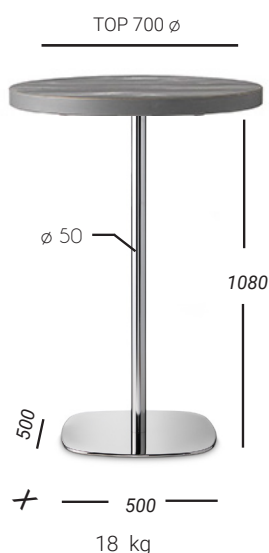
BASE 533

Base in acciaio inox composta da zavorra quadroide in acciaio, copertura in acciaio inox, colonna in acciaio inox a sezione tonda, crociera "star" in alluminio pressofuso o platorello in alluminio per piani in vetro.

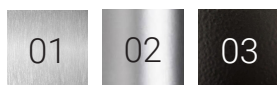


ALTEZZE STANDARD

dimensioni in millimetri

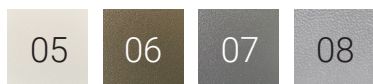


Finiture standard



- 01. Inox satinato,
- 02. Cromato lucido,
- 03. Nero bucciato

Finiture speciali



- 05. Bianco raggrinzante,
- 06. Cappuccino raggrinzante,
- 07. Grigio raggrinzante,
- 08. Alluminio bucciato

Verniciature industriali



- 09. Corten, 10. Ruggine,
- 11. Grigio grafite, 12. Nero carbone,
- 13. Canna di fucile, 14. Acciaio bruno

Spazzolature



- 16. Zincato spazzolato industriale,
- 17. Acciaio bruno spazzolato industriale

* vedi ["Garanzie, pulizia e manutenzione dei prodotti, uso e collocamento dei prodotti"](#)

N.B: le misure del top sono indicative o consigliate da PF STILE
N.B: le finiture industriali sono realizzate con procedimenti artigianali e ci possono essere variazioni di tono di colore da produzione a produzione

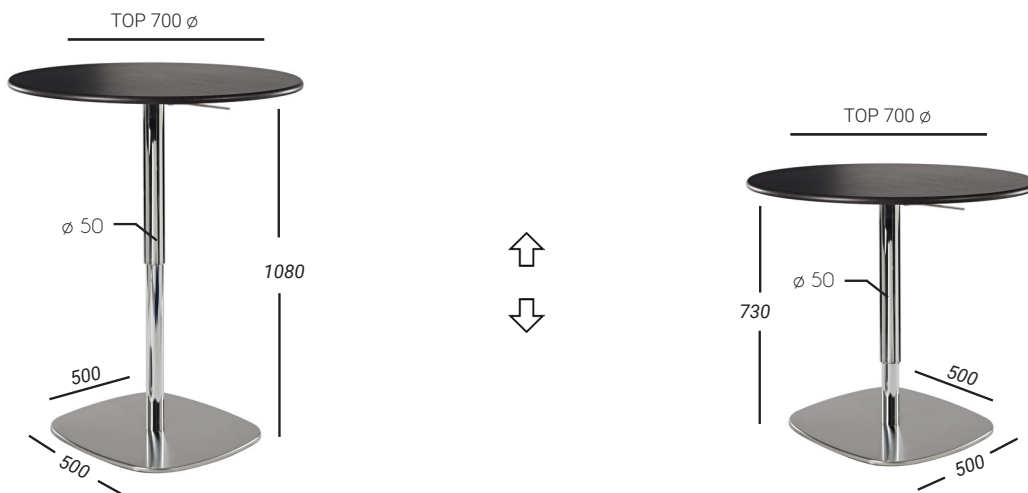
CARATTERISTICHE TECNICHE

- Zavorra in acciaio verniciato
- Copertura in Acciaio inox satinato, acciaio cromato o acciaio verniciato
- Colonna in Acciaio inox satinato, acciaio cromato o acciaio verniciato
- Crociera "star" in alluminio pressofuso
- Platorello in alluminio per piano in vetro
- 4 tappi in PE

SUPPLEMENTI

- Verniciatura in qualsiasi colore Ral
- Finitura per esterno (verniciatura poliesteri) *
- Verniciatura trasparente, opaca antimpronta poliesteri
- Imballo singolo in cartone

- MODELLO ALZA, BASE A POMPA A GAS



* vedi ["Garanzie, pulizia e manutenzione dei prodotti, uso e collocamento dei prodotti"](#)

N.B: le misure del top sono indicative o consigliate da PF STILE