

PARETE DIVISORIA MONOLITICA

La parete divisoria monolitica **Lux** ha uno spessore totale di mm. 64, è composta da due correnti in acciaio 8/10 preverniciato fissati a terra e soffitto tramite dei tasselli ad espansione oppure con biadesivo nel caso in cui il pavimento non potesse essere forato. Internamente ai binari alloggia un traverso in alluminio che prosegue anche sulle pareti verticali formando un riquadro al quale vengono agganciate, tramite delle “clip” a scatto, le cornici in alluminio di sezione arrotondata delle porte ed dei fermavetro, munite di guarnizione in PVC morbido in colore grigio o nero.

La parete è costituita essenzialmente da moduli vetrati composti da vetri stratificati di spessore mm. 5+5 con PVB interno da mm. 0,38 di cui all’occorrenza, in base alle esigenze del cliente, si possono aumentarne gli spessori. La connessione verticale tra i vetri, per non intaccare la continuità della superficie vetrata, avviene tramite degli appositi profili in policarbonato trasparente a cui è applicato un nastro biadesivo per una perfetta unione dei pannelli vetrati. Le connessioni ad angolo a 90° e a tre vie vengono analogamente risolte con l’utilizzo di profili in policarbonato trasparente oppure con profili estrusi in alluminio.

La parete **Lux** permette di compensare eventuali dislivelli del pavimento o del soffitto nell’ordine di ± mm. 10.

Il modulo porta a battente è composto da un telaio di battuta interno regolabile munito di guarnizione morbida perimetrale a palloncino in PVC di colore grigio o nero e da una coppia di cornici in alluminio di copertura a sezione arrotondata che vengono fissate alla struttura tramite “clip” a scatto.

I moduli porta sono forniti di serie con maniglia a leva munita di serratura e cerniere regolabili in alluminio con apertura a 175°.

In alternativa per avere la massima continuità nella parete vetrata sono disponibili particolari cerniere a “ragno” in acciaio satinato, fissate direttamente sul vetro, che eliminano i montanti porta.

L’anta cieca è realizzata con pannello in tamburato a nido d’ape placcato con laminato plastico, spessore totale di mm. 41 nelle medesime finiture delle pannellature cieche.

L’anta vetro è realizzata con una lastra di cristallo temperato a filo lucido nello spessore di mm. 10 in finitura trasparente, acidata o serigrafata con l’applicazione di pellicole adesive per ottenere una

particolare riservatezza che non esclude la possibilità di intravedere la parte opposta. L’anta vetro intelaiata è realizzata con una cornice perimetrale di alluminio dello spessore di mm. 100 oppure di mm. 15, il vetro installato può essere temperato da mm. 6 o stratificato da mm. 3+3, nelle finiture sopra descritte.

L’anta cieca con visiva è realizzata con pannello in tamburato a nido d’ape placcato con laminato plastico, spessore totale di mm. 41, nelle medesime finiture delle pannellature cieche, con un’asolatura che permette l’installazione di un vetro stratificato da mm. 3+3, nelle finiture sopra descritte o doppio vetro temperato di mm. 4 che permette l’inserimento all’interno della veneziana, con orientamento orizzontale comandata da un pomello esterno, in entrambe le soluzioni i vetri sono fissati all’anta con cornici in alluminio munite di guarnizione in PVC morbido di colore grigio o nero.

Il modulo porta scorrevole non è disponibile per la parete **Lux** se non con guida esterna alla parete fissata su di una veletta da realizzare sopra la parete vetrata.

Tutti i profili a vista che sono forniti di serie in alluminio anodizzato argento, possono essere verniciati nelle varie finiture RAL a richiesta dell’utenza finale.

MONOLITH PARTITION WALLS

Lux monolith partition walls have a total thickness of 65 mm, and are composed of two crosspieces in pre-painted 8/10 steel fixed to the floor and ceiling with expansion plugs, or with double-sided adhesive tape if no holes can be drilled in floors. Inside the tracks there is an aluminium crosspiece that also continues on vertical walls, forming a surround. The frames of the doors and glass retention supports are made in aluminium with a rounded cross-section, fitted with soft grey or black PVC sealing strips, and are attached to this surround with snap-on clips.

Walls are composed essentially of glazed modules composed of laminated glass with a thickness of 5+5 mm and internal PVB of 0.38 mm, the thickness of which can be increased if necessary according to customer needs. To avoid interrupting the continuity of glazed surfaces, vertical joints between glass panels are made using special profile sections in transparent polycarbonate, to which double-sided adhesive tape is applied to achieve perfect joints between the glazed panels. Joints at right angles and three-way joints are made in a similar way, using transparent polycarbonate or extruded aluminium profile sections.

Lux monolith walls can compensate for any unevenness of floors or ceilings up to ± 10 mm.

Hinged door modules consist in an adjustable internal frame with rabbet, fitted with a soft cushioned PVC perimetral sealing strip, grey or black in colour, and a pair of aluminium cover frames with a rounded cross-section, which are fixed to the structure with snap-on clips.

Door modules are supplied fitted with lever handles as standard, complete with lock and adjustable aluminium hinges opening though 175°.

As an alternative, to give the maximum possible continuity to the glazed wall, special “spider” hinges in satin-finished steel are available, fixed directly to the glass to eliminate door uprights.

Full doors are made with a hollow-core honeycomb interior faced with laminated plastic, for a total thickness of 41 mm, in the same finish as blind wall panels.

Glass doors are made with a sheet of tempered glass with polished edges and a thickness of 10 mm, available in transparent, etched or screen-printed finishes, with the application of adhesive film to give the necessary privacy without totally blocking the view.

Framed glass doors are made with a perimetral aluminium frame with a thickness of 100 mm or 15 mm. Tempered glass with a thickness of 6 mm or laminated 3+3 mm glass can be fitted, in the finishes described above.

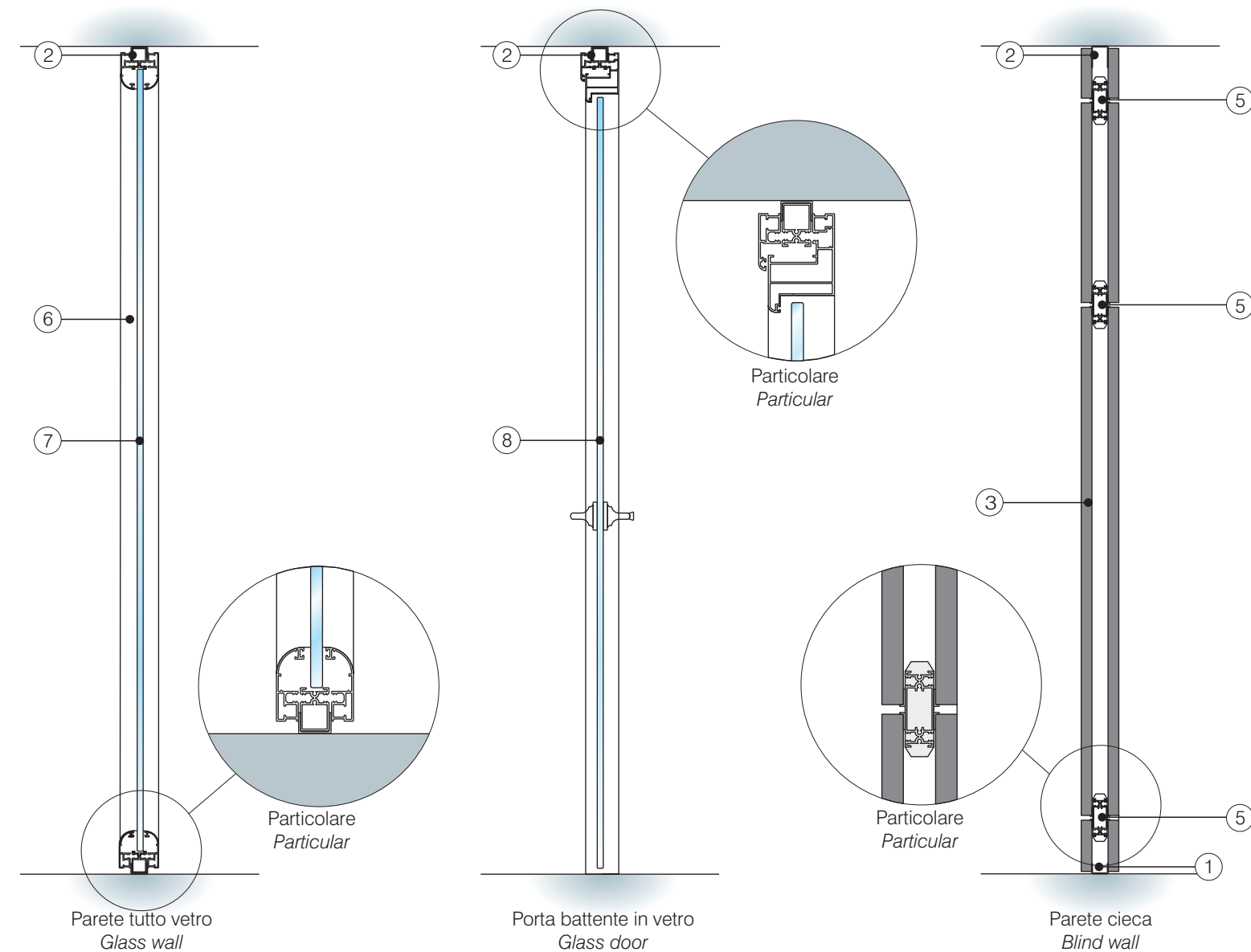
Full doors with glazing are made with a hollow-core honeycomb interior faced with laminated plastic, for a total thickness of 41 mm, in the same finish as blind wall panels, with an opening for the installation of laminated 3+3 mm glass, in the finishes described above, or double glazing in tempered glass with a thickness of 4 mm, inside which a Venetian blind with horizontally tilting slats can be fitted, operated by an external knob. In both solutions, glazing panels are fixed to the door with aluminium frames fitted with soft grey or black PVC sealing strips.

Sliding door modules are not available for **Lux** walls, unless installed with a track on the exterior of the wall, fixed to a structure attached to the glazed wall.

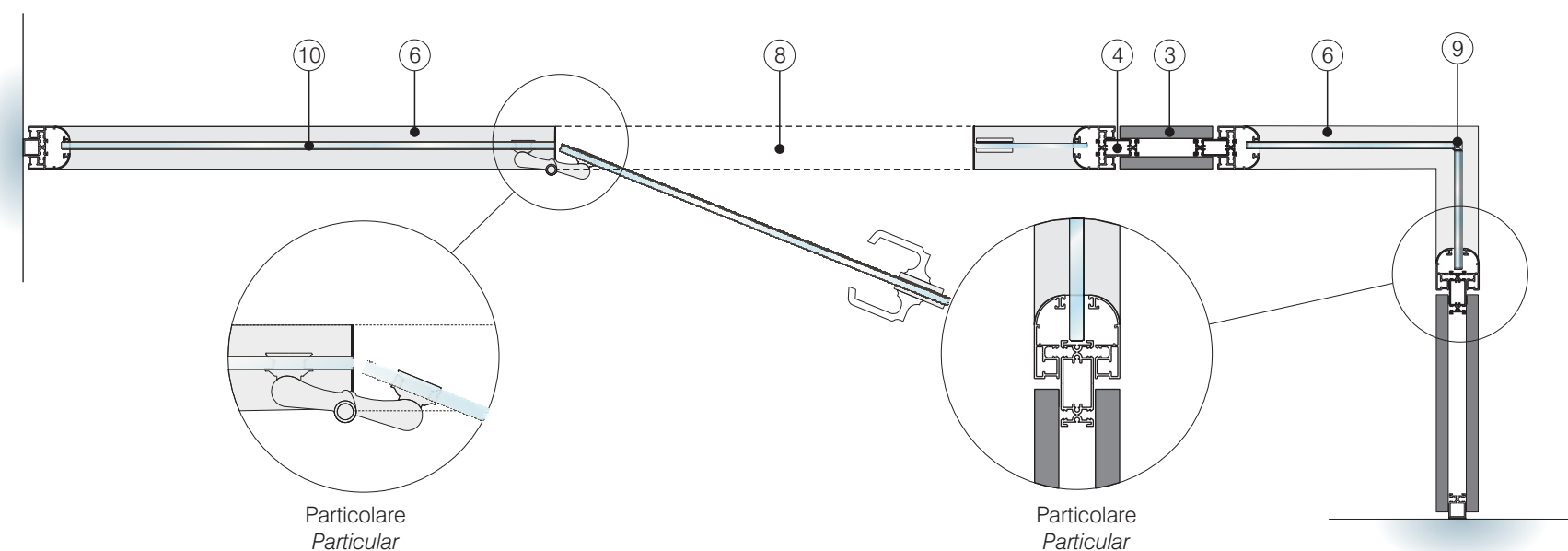
All exposed profile bars are supplied with an anodized silver aluminium finish as standard. They can also be painted in the various RAL colours by customer request.



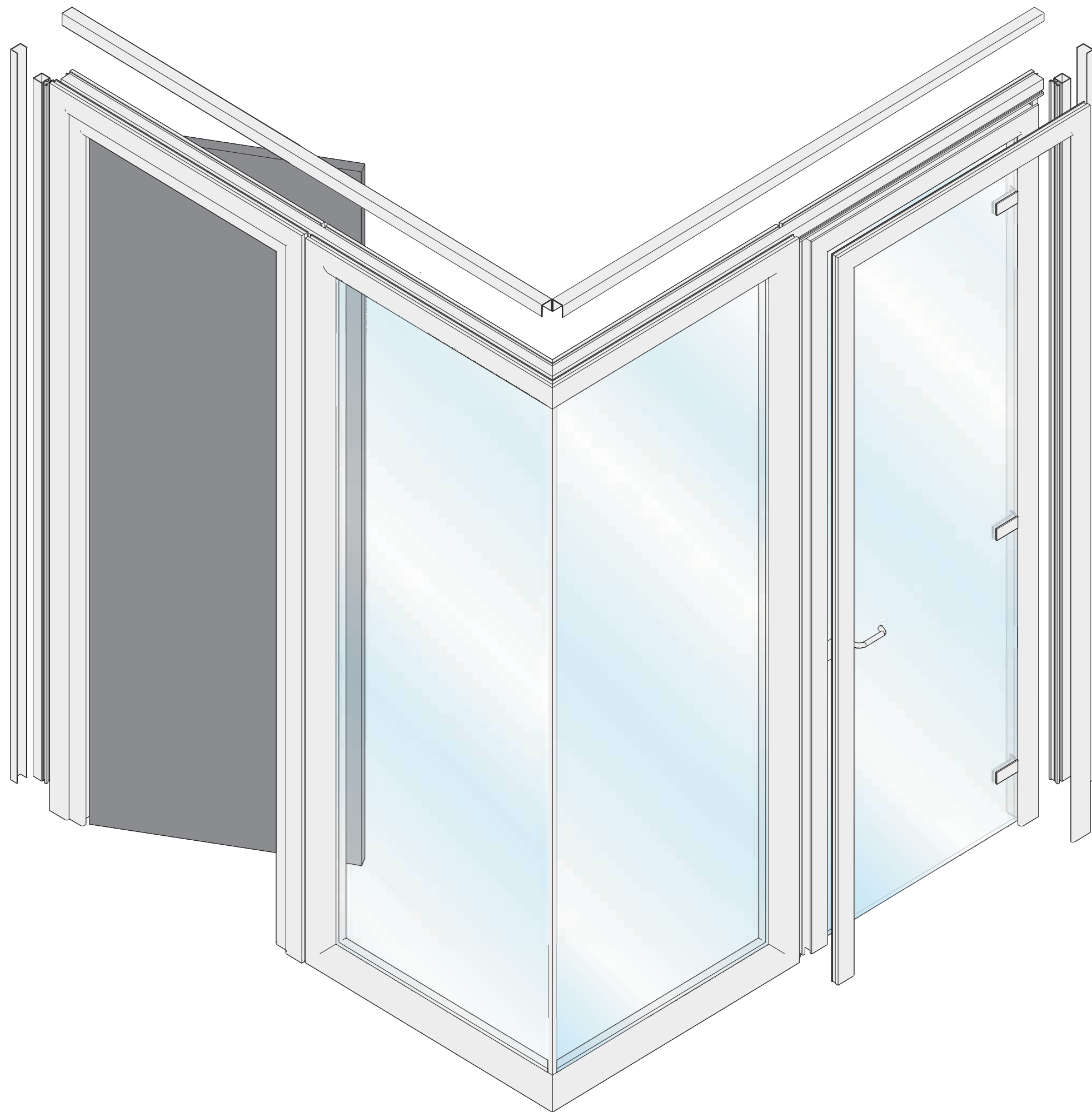
SEZIONI VERTICALI / VERTICAL SECTION



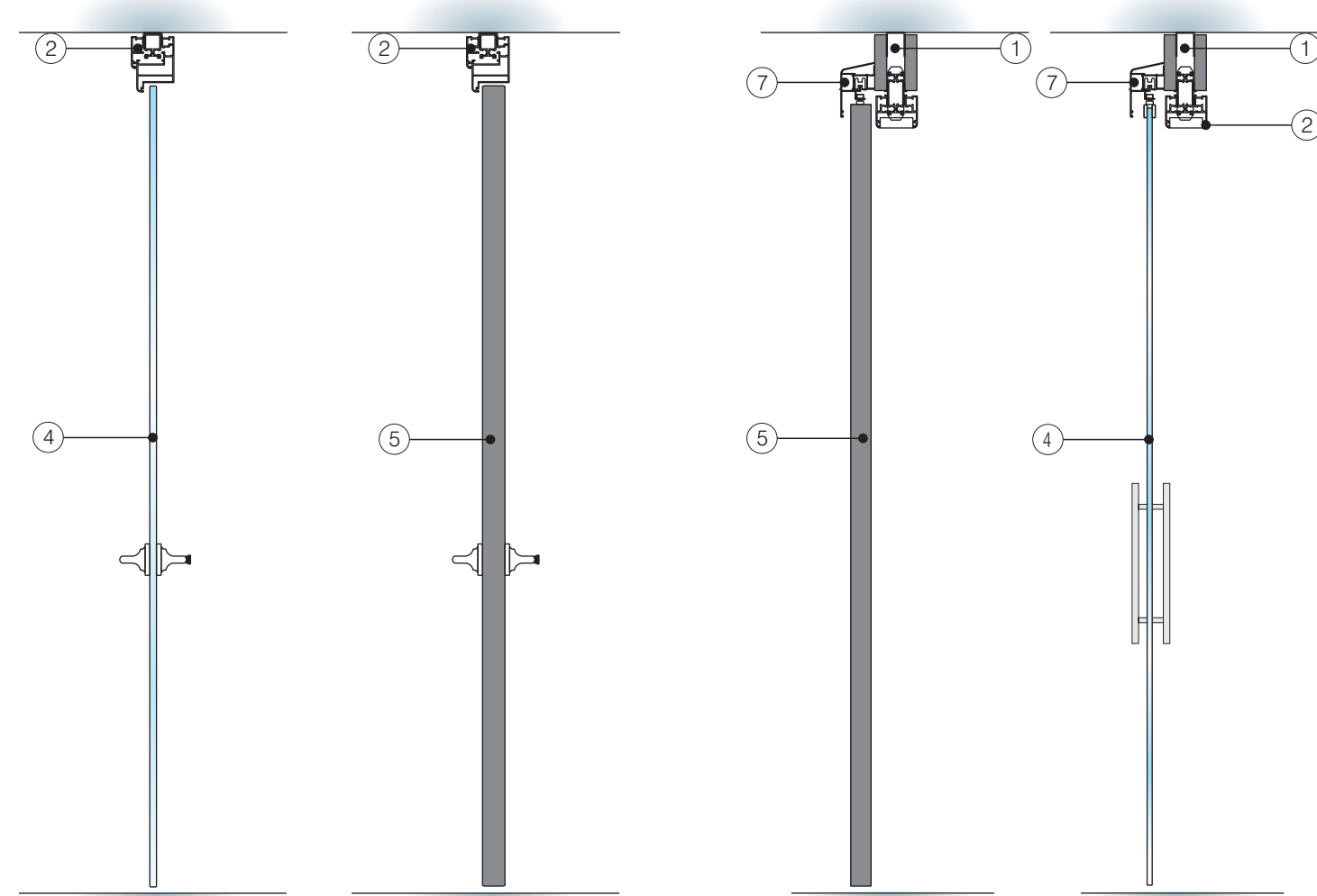
SEZIONI ORIZZONTALI / HORIZONTAL SECTION



| | | | | |
|---|--|---|---|--|
| <p>Pareti Wall element</p> <p>Passi Pitch 1000</p> | | <p>supplementi Supplements</p> <p>Passi Pitch 500 1000</p> | <p>Pareti Wall element</p> <p>Passi Pitch 1000</p> | <p>supplementi Supplements</p> <p>Passi Pitch 500 1000</p> |
| <p>Pareti Wall element</p> <p>Passi Pitch 500</p> | | <p>supplementi Supplements</p> <p>Passi Pitch 500 1000</p> | <p>Pareti Wall element</p> <p>Passi Pitch 500</p> | <p>supplementi Supplements</p> <p>Passi Pitch 500 1000</p> |
| <p>Porte a battente Doors</p> <p>Passi Pitch 1000 1200 1500</p> | | <p>Porte a battente Doors</p> <p>Passi Pitch 1000 1200 1500</p> | | |
| <p>Porte scorrevoli Sliding door</p> <p>Passi Pitch 1000 1500</p> | | | <p>Porte scorrevoli Sliding door</p> <p>Passi Pitch 1000 1500</p> | |
| <p>Sopraluce Upper part</p> <p>Passi Pitch 1000 1200 1500</p> | | | <p>Sopraluce Upper part</p> <p>Passi Pitch 1000 1200 1500</p> | |



SEZIONI VERTICALI / VERTICAL SECTION



Porta battente in vetro
Glass door

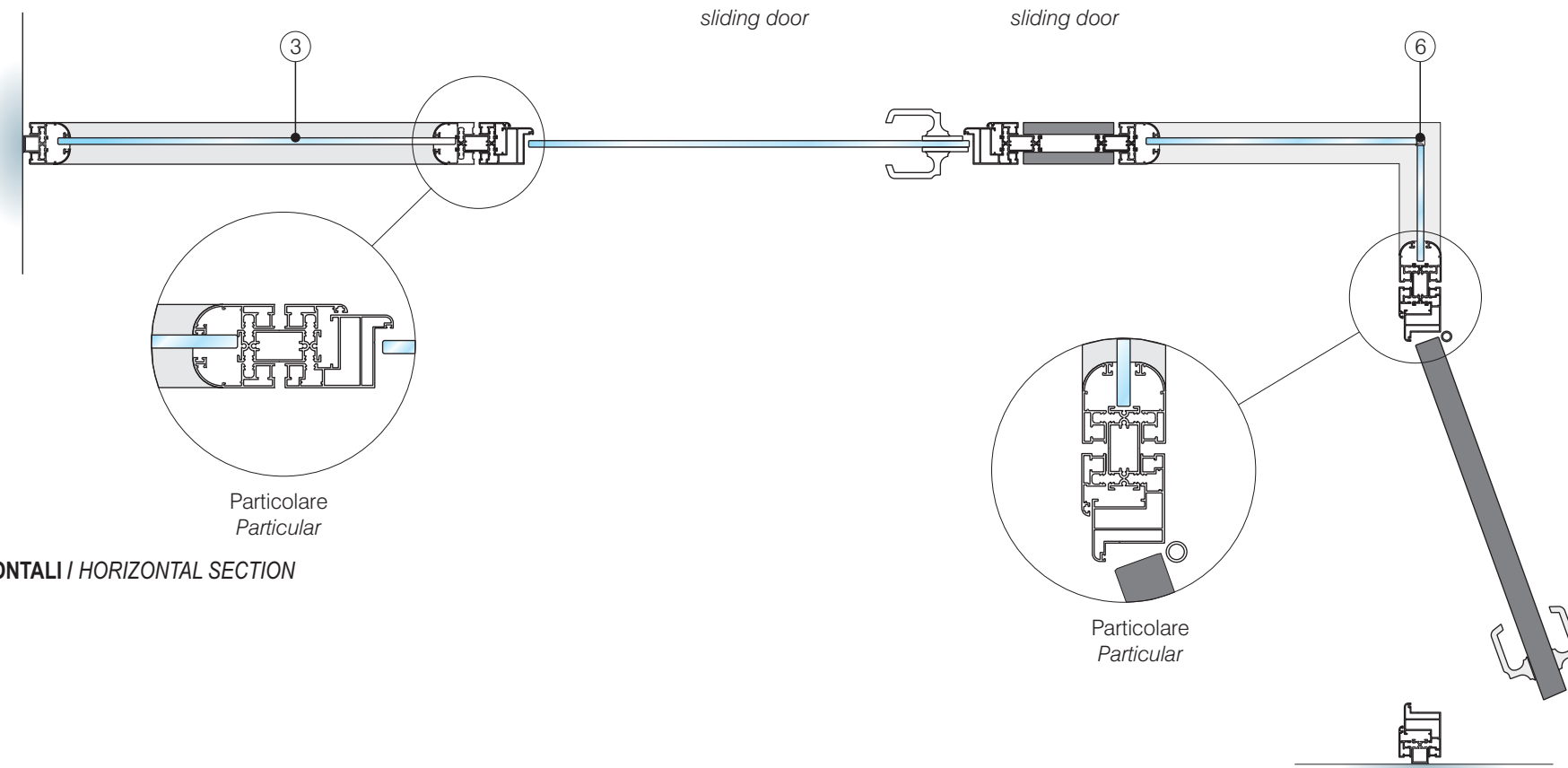
Porta battente in legno
Wood door

Porta scorrevole
esterna in legno
ext. Wood
sliding door

Porta scorrevole
esterna in vetro
ext. Glass
sliding door

- ① Guida a soffitto
Ceiling guide
- ② Profilo in alluminio
Aluminium profile
- ③ Vetro
Glass
- ④ Porta in vetro
Glass door
- ⑤ Porta in legno
Wood door
- ⑥ Policarbonato angolo 90°
90° Corner Polycarbonate
- ⑦ Carter porta scorrevole
Sliding carter door

SEZIONI ORIZZONTALI / HORIZONTAL SECTION



Particolare
Particular

Particolare
Particular