

PARETE DIVISORIA MODULARE

La parete divisoria modulare **Omega** ha uno spessore totale di mm. 86, è composta da montanti in acciaio zincato di spessore 6/10, posizionati all'interno di due correnti in acciaio 8/10 preverniciato, fissati a terra e soffitto tramite dei tasselli ad espansione oppure con biadesivo nel caso in cui il pavimento non potesse essere forato.

La struttura è stata concepita per accogliere qualsiasi tipo di distribuzione elettrica, telefonica, etc. con n°2 asolature di dimensione mm. 35x24 su ogni montante.

La parete Omega permette di compensare eventuali dislivelli del pavimento o del soffitto nell'ordine di ± mm. 15.

La parete prende forma fissando sui montanti verticali, i pannelli in melaminico, le cornici delle porte e le cornici fermavetro per mezzo di particolari profili "omega", l'inserimento di uno specifico coprigiunto in PVC rigido di colore grigio o nero, all'interno del profilo "omega", rifinisce la parete rendendo la superficie complanare.

Le cornici fermavetro essendo dotate nella parte inferiore e superiore di una sede nella quale vengono inseriti direttamente i pannelli escludono l'utilizzo dei traversi e la visualizzazione dello scuretto. Per migliorarne l'abbattimento acustico si può inserire all'interno della parete del materiale fonoassorbente e isolante termico specificatamente studiato composto da 100% poliestere completamente riciclabile del tutto atossico che può certificare un abbattimento acustico fino 40 db a frequenze di 500 Hz in condizioni di cantiere ottimali.

Il modulo cieco è formato da pannelli in truciolare che di serie vengono forniti in classe E1 a bassa emissione di formaldeide secondo le norme UNI, rivestiti in finitura cera con superficie antigraffio, antiriflesso e lavabili di sp. mm. 12, non bordati.

Il modulo vetrato è composto da una lastra in vetro stratificato di spessore mm. 3+3 posizionata al centro di un doppia cornice in alluminio a sezione arrotondata munita di guarnizione morbida in PVC di colore grigio o nero. Su ogni modulo abbiamo la possibilità di installare la veneziana esterna con movimento verticale e orientamento orizzontale delle lamelle da mm. 15 o 25 di cui si possono avere varie finiture in abbinamento ai colori delle pareti o dei profili.

Il modulo porta a battente è composto da un telaio di battuta munito di guarnizione morbida perimetrale a palloncino in PVC di colore grigio o nero. I moduli porta sono forniti di serie con serratura e pomolo premi-apri Meroni, cerniere regolabili in alluminio con apertura a 175°.

L'anta cieca è realizzata con pannello in tamburato a nido d'ape placcato con laminato plastico, spessore totale di mm. 41 nelle medesime finiture delle pannellature cieche.

L'anta vetro è realizzata con una lastra di cristallo temperato a filo lucido nello spessore di mm. 10 in finitura trasparente, acidata o serigrafata con l'applicazione di pellicole adesive per ottenere una particolare riservatezza che non esclude la possibilità di intravedere la parte opposta.

L'anta vetro intelaiata è realizzata con una cornice perimetrale di alluminio dello spessore di mm. 100 oppure di mm. 15, il vetro installato può essere temperato da mm. 6 o stratificato da mm. 3+3, nelle finiture sopra descritte.

L'anta cieca con visiva è realizzata con pannello in tamburato a nido d'ape placcato con laminato plastico, spessore totale di mm. 41, nelle medesime finiture delle pannellature cieche, con un'asolatura che permette l'installazione di un vetro stratificato da mm. 3+3, nelle finiture sopra descritte o doppio vetro temperato di mm. 4 che permette l'inserimento all'interno della veneziana, con orientamento orizzontale comandata da un pomello esterno, in entrambe le soluzioni i vetri sono fissati all'anta con cornici in alluminio munite di guarnizione in PVC morbido di colore grigio o nero.

Il modulo porta scorrevole scivola su di una guida in alluminio su carrelli con ruote in nylon e cuscinetti a sfera esternamente alla parete, l'anta della porta può essere nelle tipologie sopra descritte con l'opzione di scegliere tra maniglia a vaschetta o ad asta in acciaio satinato comprese di serratura.

Tutti i profili a vista che sono forniti di serie in alluminio anodizzato argento, possono essere verniciati nelle varie finiture RAL a richiesta dell'utenza finale.

La parete divisoria **Omega** può avere modularità a fasce verticali o orizzontali, di varie dimensioni specifiche per ogni progetto, lo spostamento o il riadattamento degli elementi può essere fatto in qualunque posizione ed in qualsiasi momento, secondo le particolari specifiche esigenze d'utenza.



omega

MODULAR PARTITION WALLS

Omega modular partition walls have a total thickness of 86 mm, and are composed of uprights in galvanized steel with a thickness of 6/10, positioned inside two crosspieces in pre-painted 8/10 steel, fixed to the floor and ceiling with expansion plugs, or with double-sided adhesive tape if no holes can be drilled in floors.

The structure is designed to contain all types of cable for power, telephones, etc, with 2 slots with dimensions 35x24 mm on every upright.

Omega modular walls can compensate for any unevenness of floors or ceilings up to ± 15 mm. Walls are assembled by fixing the melamine panels, door frames and glass retention frames to the uprights using special "Omega" profile bars. Special joint covers in rigid grey or black PVC are fitted into the "Omega" profile bars to finish the wall, making the surface flush.

As the glass retention frames are provided at the top and bottom with a recess into which panels are inserted directly, they exclude the use of crosspieces and exposure of the joint.

To improve noise insulation, specially designed noise-absorption and heat insulation material can be inserted inside the wall, composed of totally recyclable and non-toxic 100% polyester, allowing a noise reduction of up to 40 dB at frequencies of 500 Hz to be certified in optimal site conditions.

Blind modules are made from chipboard panels, supplied as standard in Class E1 with low formaldehyde emissions compliant with UNI standards, coated with a wax finish with a scratch-resistant, non-reflective and washable surface and a thickness of 12 mm, without edgings.

Glazed modules are composed of a sheet of laminated glass with a thickness of 3+3 mm, positioned at the centre of a double frame of aluminium with a rounded cross-section, fitted with a soft grey or black PVC sealing strip. Every module can be fitted with an external Venetian blind with vertical movement and horizontal tilting of the 15 or 25 mm slats, available in various finishes to match the colours of walls or profile bars.

Hinged door modules consist frame with a closure rabbet, fitted with a soft cushioned grey or black PVC sealing strip. Door modules are supplied with a Meroni lock and press-to-open handles, and are complete with adjustable aluminium hinges opening through 175°.

Full doors are made with a hollow-core honeycomb interior faced with laminated plastic, for a total thickness of 41 mm, in the same finish as blind wall panels.

Glass doors are made with a sheet of tempered glass with polished edges and a thickness of 10 mm,

available in transparent, etched or screen-printed finishes, with the application of adhesive film to give the necessary privacy without totally blocking the view.

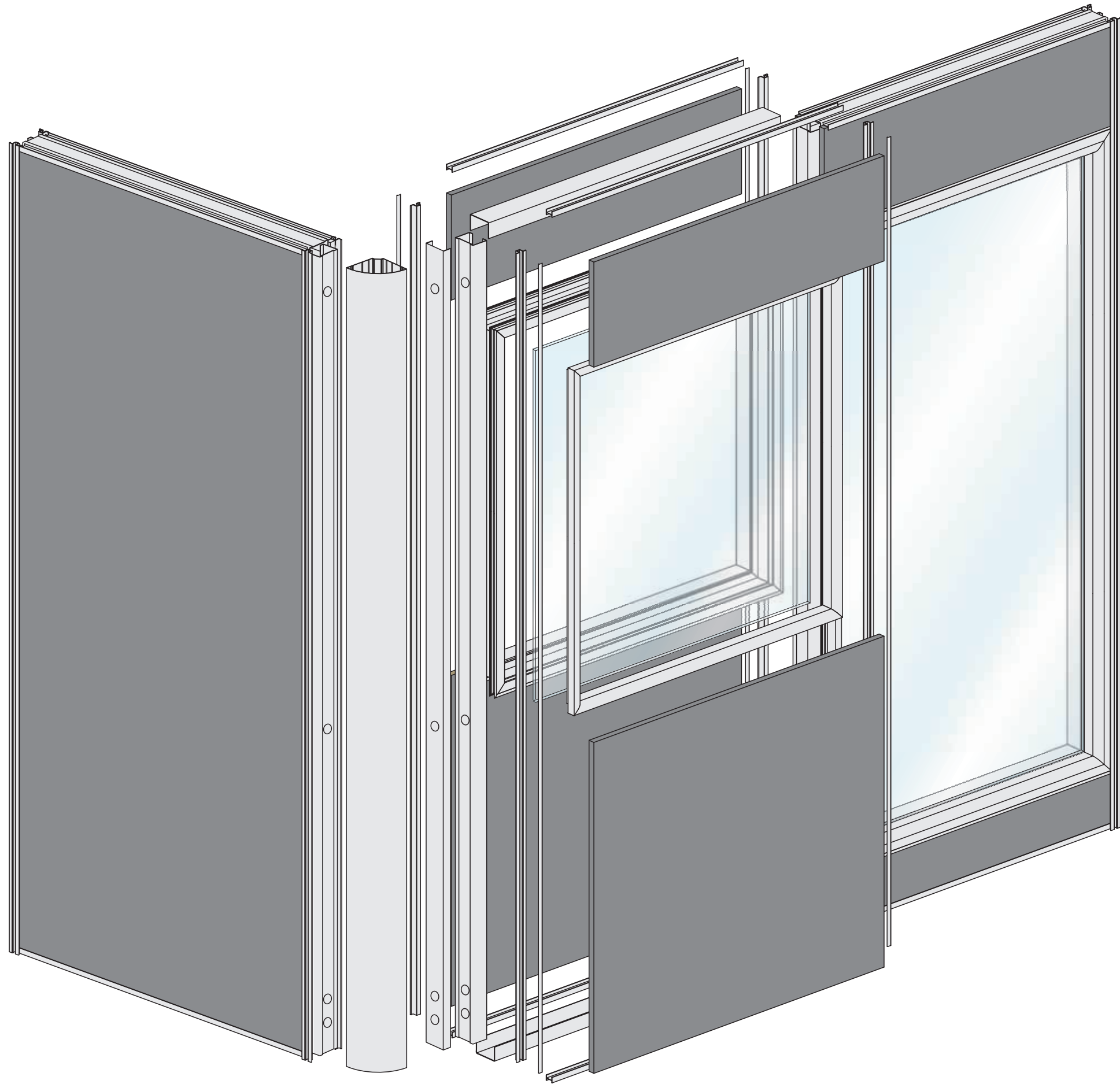
Framed glass doors are made with a perimetral aluminium frame with a thickness of 100 mm or 15 mm. Tempered glass with a thickness of 6 mm or laminated 3+3 mm glass can be fitted, in the finishes described above.

Full doors with glazing are made with a hollow-core honeycomb interior faced with laminated plastic, for a total thickness of 41 mm, in the same finish as blind wall panels, with an opening for the installation of laminated 3+3 mm glass, in the finishes described above, or double glazing in tempered glass with a thickness of 4 mm, inside which a Venetian blind with horizontally tilting slats can be fitted, operated by an external knob. In both solutions, glazing panels are fixed to the door with aluminium frames fitted with soft grey or black PVC sealing strips.

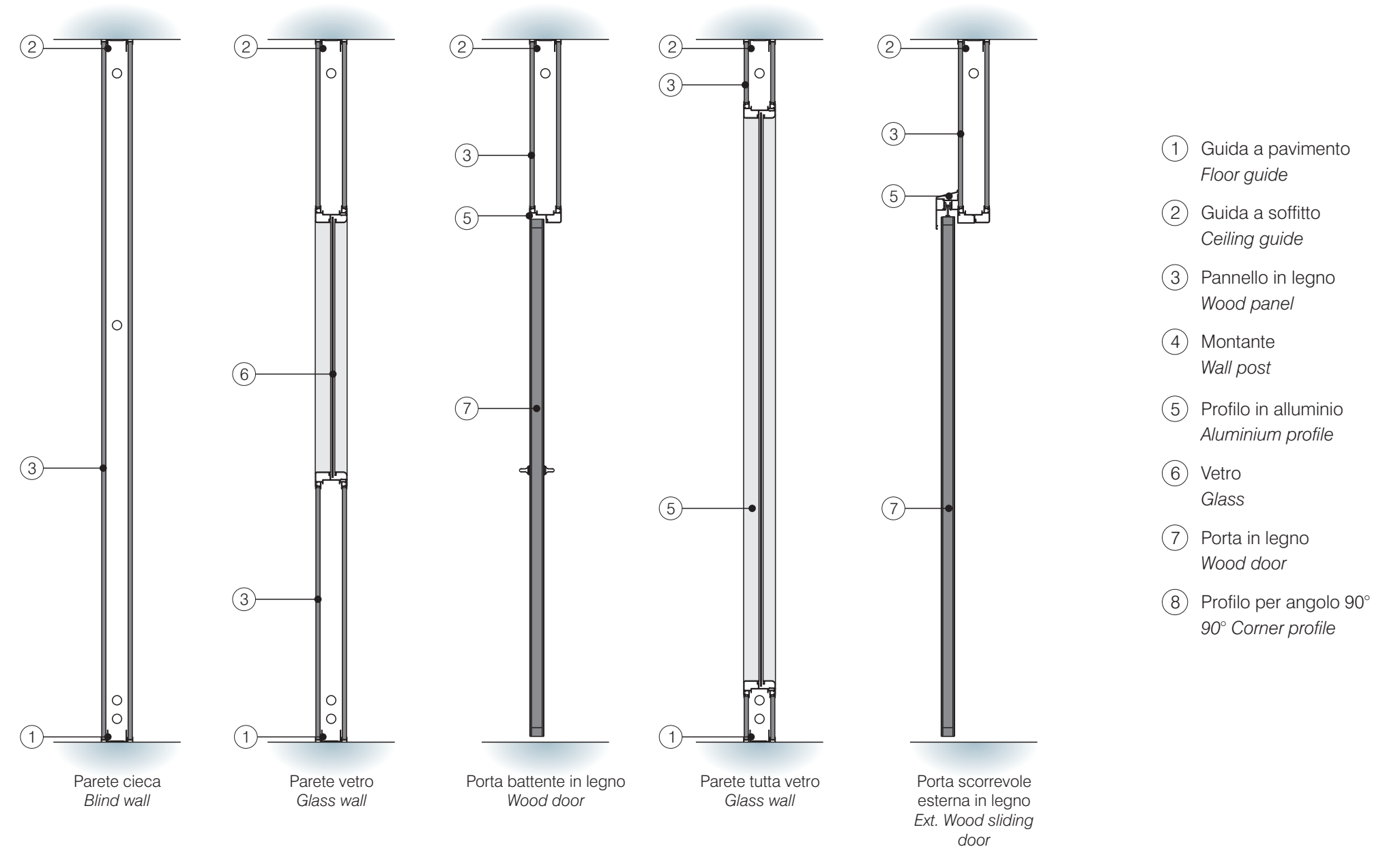
Sliding door modules slide on an aluminium track on runners with nylon wheels and ball bearings fitted externally to the wall. Doors can be in the finishes described above, with the option of choosing between inset handles or T-bar handles in satin-finished steel, complete with lock.

All exposed profile bars are supplied with an anodized silver aluminium finish as standard. They can also be painted in the various RAL colours by customer request.

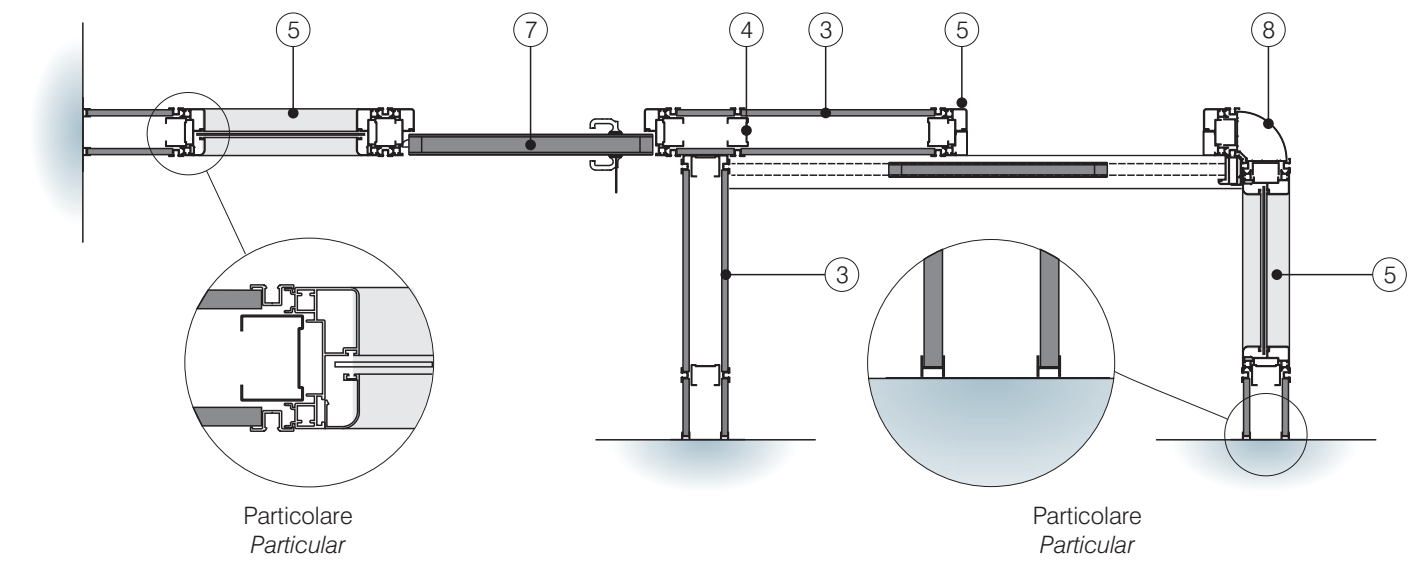
Omega partition walls can be modular in either a vertical or horizontal direction, with elements of various dimensions for each specific project. Elements can be moved or readapted to any position and at any time, according to the particular needs of the user.



SEZIONI VERTICALI / VERTICAL SECTION

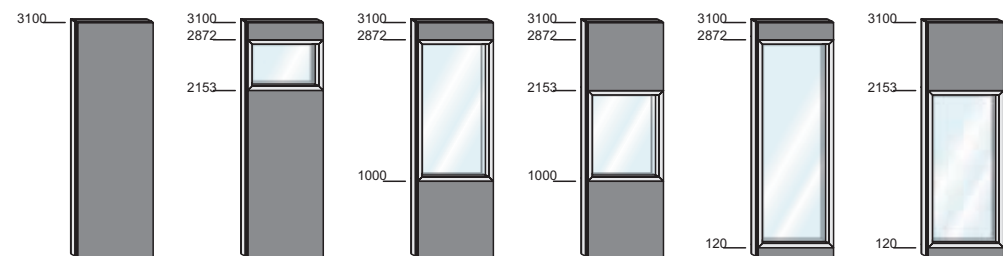


SEZIONI ORIZZONTALI / HORIZONTAL SECTION



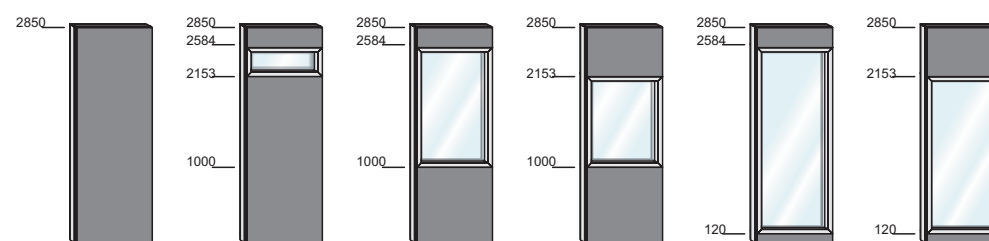
Pareti
Wall element

Passi
Pitch
1050



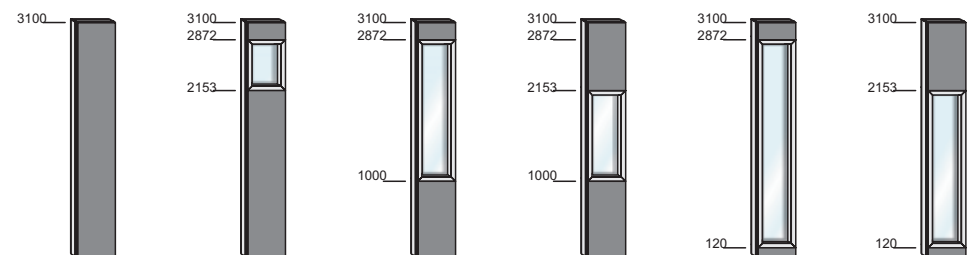
Pareti
Wall element

Passi
Pitch
1050



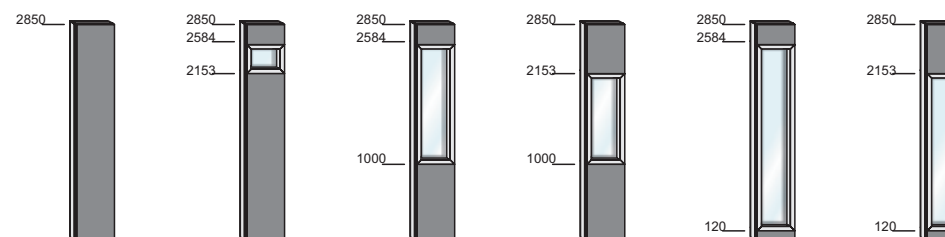
Pareti
Wall element

Passi
Pitch
525



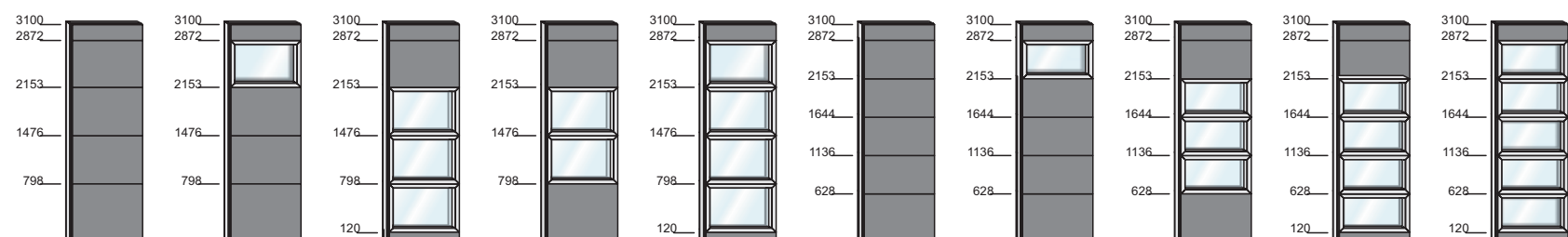
Pareti
Wall element

Passi
Pitch
525



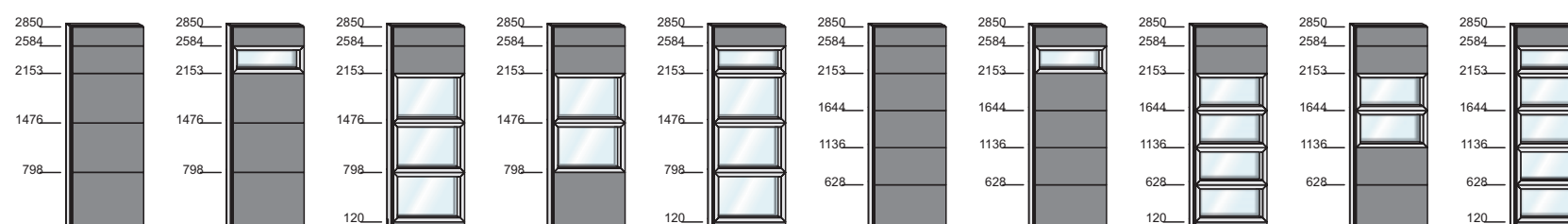
Facce
Adjustment panels

Passi
Pitch
525
1050
1200
1500
2000
2500



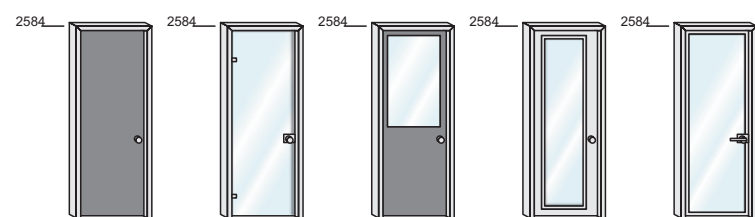
Facce
Adjustment panels

Passi
Pitch
525
1050
1200
1500
2000
2500



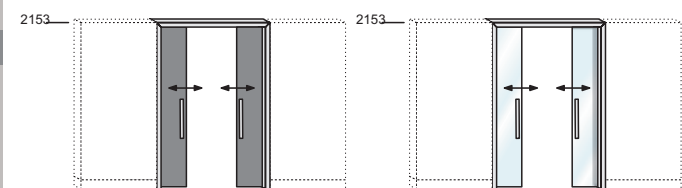
Porte a battente
Doors

Passi
Pitch
920
1120
1420



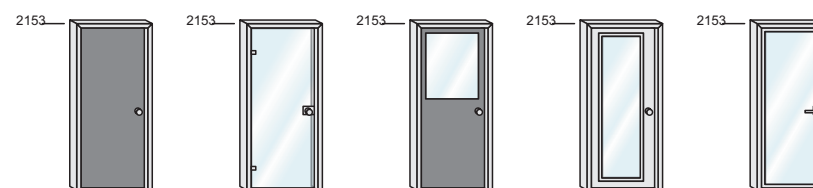
Porte scorrevoli
Sliding door

Passi
Pitch
1420



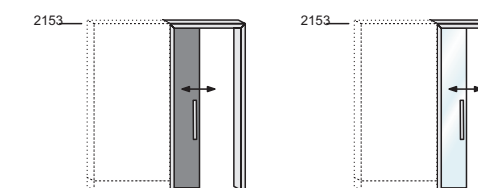
Porte a battente
Doors

Passi
Pitch
920
1120
1420



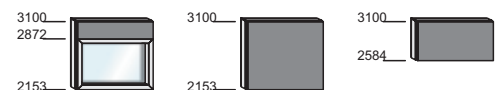
Porte scorrevoli
Sliding door

Passi
Pitch
920



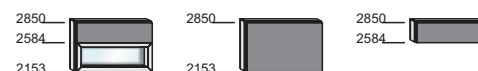
Sopraluce
Upper part

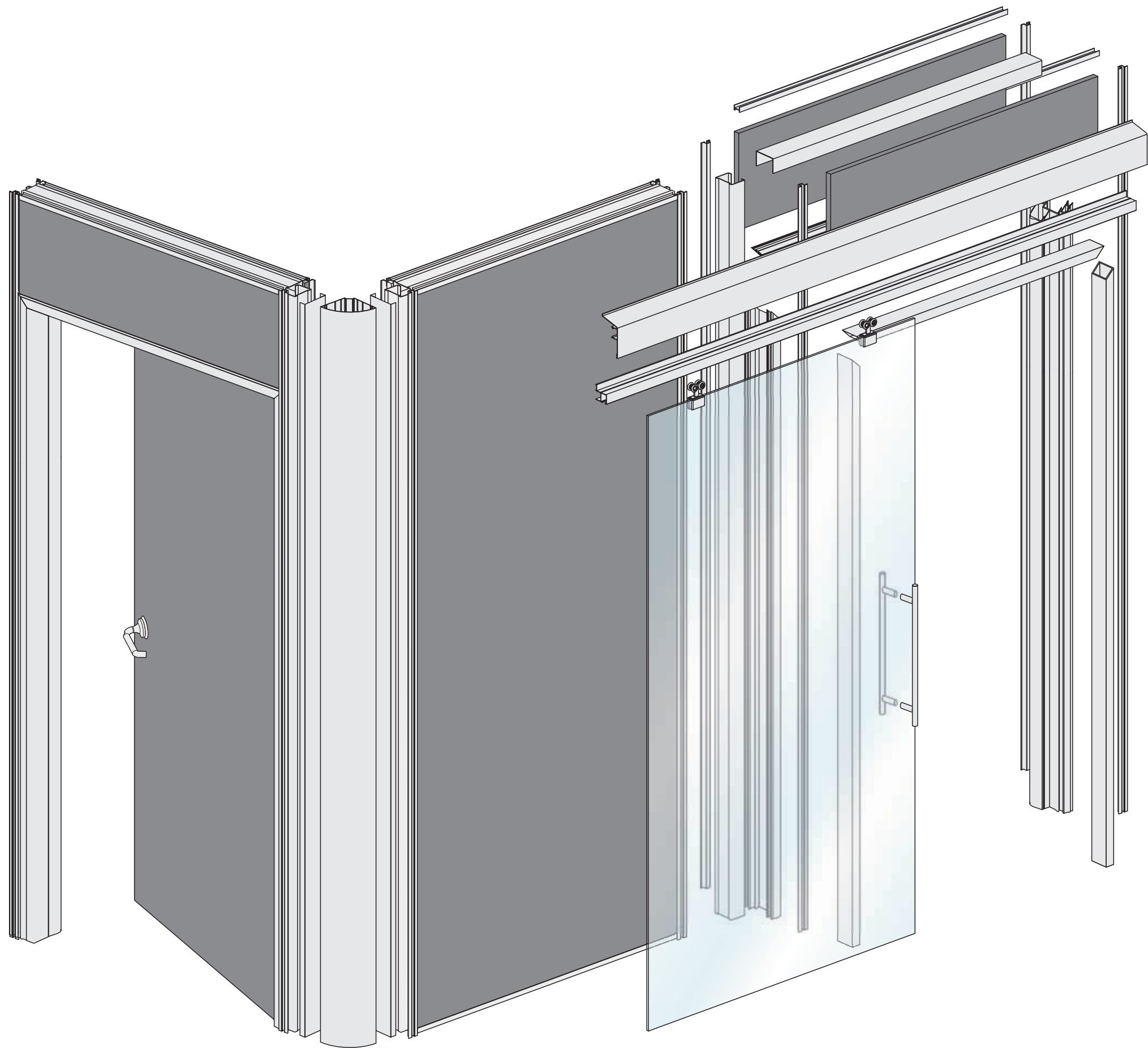
Passi
Pitch
920
1120
1420



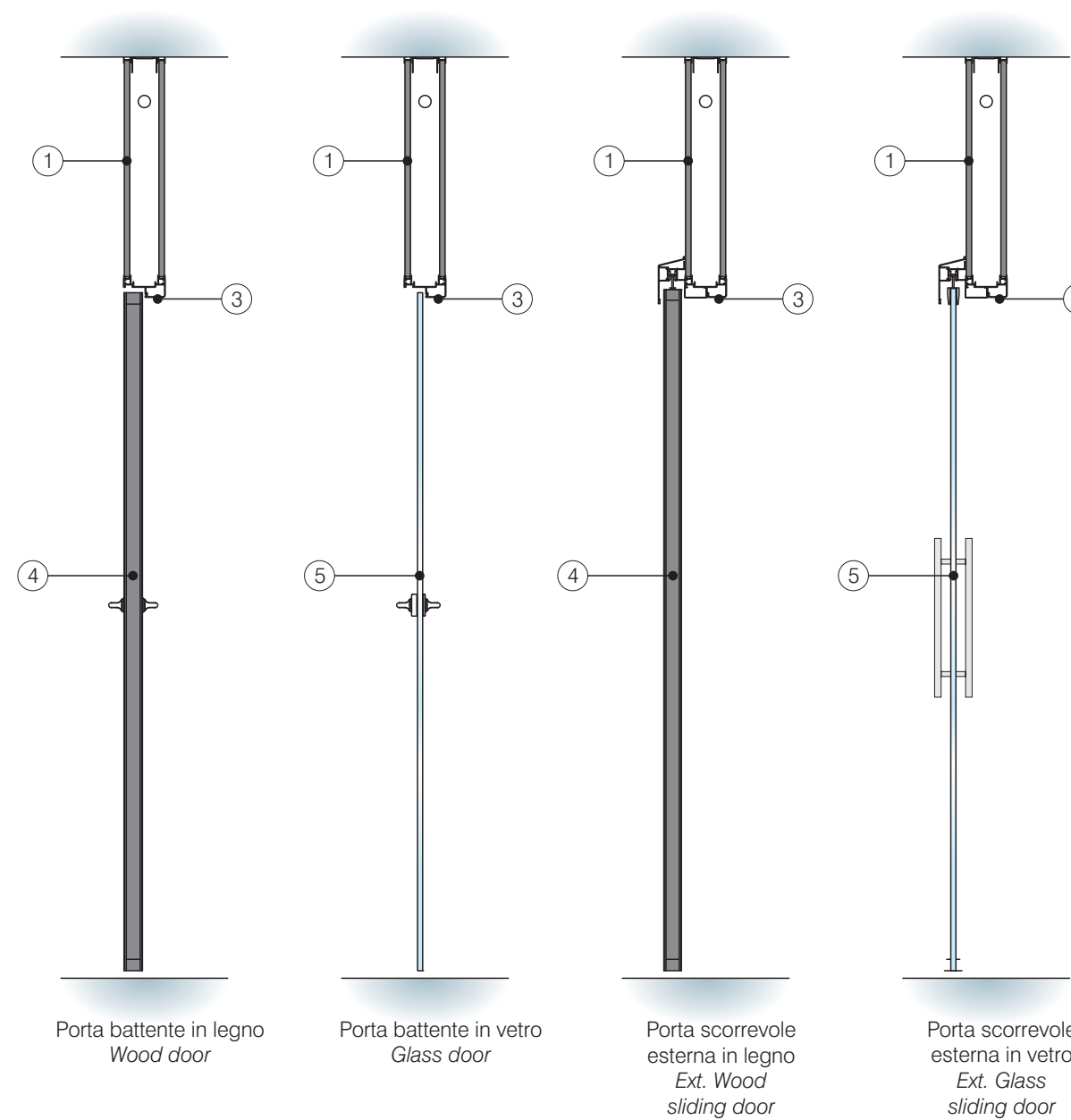
Sopraluce
Upper part

Passi
Pitch
920
1120
1420





SEZIONI VERTICALI / VERTICAL SECTION



- ① Pannello in legno
Wood panel
- ② Montante
Wall post
- ③ Profilo in alluminio
Aluminium profile
- ④ Porta in legno
Wood door
- ⑤ Porta in vetro
Glass door
- ⑥ Profilo per angolo 90°
90° Corner profile

SEZIONI ORIZZONTALI / HORIZONTAL SECTION

