

# Ethis

M22.02



**GIBAM**  
composit

# Ethis

M22.02



Lo stile della funzionalità.

L'essenza di ogni progetto.

M22.02 è un sistema componibile di arredi per il retail, studiato per coniugare **estetica e praticità** in un unico prodotto estremamente funzionale.

Un concetto progettuale di base arricchito da una **vasta gamma di accessori** pensati appositamente per ogni tipologia di settore.

Infinite declinazioni di un sistema espositivo pratico e versatile, caratterizzato da un'**esclusiva gamma di materiali**.

The style of functionality.

The essence of every project.

M22.02 is a modular shop fitting system for retail, designed to embody **aesthetics and practicality** in a single, highly functional product. A basic design concept which encompasses a **wide range of accessories** specifically conceived for every retail sector.

Endless variations on a practical and versatile system which comes in an **exclusive range of materials**.

# Ethis

M22.02



## Il prodotto

Come lo abbiamo progettato [p.06 - 13](#) Come lo vede il cliente [p.14 - 15](#)

Come lo vede l'operatore [p.16 - 17](#) Come comporre M22.02 [p.18 - 23](#)

Come vestire M22.02 [p.24 - 29](#)

## The product

How we designed it [p.06 - 13](#) How the client sees it [p.14 - 15](#)

How the operator sees it [p.16 - 17](#) How to assemble M22.02 [p.18 - 23](#)

How to dress M22.02 [p.24 - 29](#)

# disegnato e costruito in Italia designed and made in Italy

M22.02 non è un semplice sistema espositivo a pannelli, ma diventa un vero e proprio elemento di design concepito, disegnato e costruito interamente in Italia. Combinando l'ingegno progettuale e l'abilità manifatturiera di chi da 40 anni crea arredi per negozi di prestigio, è stato possibile realizzare un prodotto estremamente versatile ed in grado di soddisfare ogni esigenza espositiva. Uno step evolutivo nel visual merchandising per distinguersi dagli standard dei competitors.

M22.02 is more than just a panel-based shopfitting system. It is first and foremost a design element, because it is conceived, designed and manufactured entirely in Italy. By combining design genius with the manufacturing expertise of 40 years of experience in outfitting prestigious stores, it has been possible to create a system which can be modified according to need and thus meet every display requirement. An evolutionary step in visual merchandising which stands out among its competitors.

## materiali e finiture materials and finishes

La ricerca e la vasta scelta di materiali di altissima qualità, accompagnate da uno stile minimale, rendono il sistema M22.02 un connubio perfetto di funzionalità e bellezza. La cura delle finiture accentua il piacere estetico del prodotto, strumento ideale per progettare e realizzare ambienti espositivi di ogni tipologia e dimensione.

Research and a wide range of top-quality materials, together with its minimalist lines, make the M22.02 system the perfect blend of functionality and incomparable aesthetics. Refined finishes accentuate the aesthetic pleasure and enhance the quality of a product which is ideal for planning and creating displays of any type and size.





# accessori perfetti perfect accessories

Per avere un prodotto perfetto, tutto deve funzionare in modo impeccabile. Per questo motivo M22.02 prevede una serie di accessori appositamente studiati per ogni tipologia di esigenza. Il design di questi elementi si integra perfettamente con la struttura e ne aumenta il valore professionale all'interno del punto vendita.

To get a perfect product, everything has to work flawlessly. For this reason M22.02 includes a series of accessories designed for each type of requirement. The design of these elements seamlessly with the structure and increases the professional value in the store.

## i dettagli che contano the details that count

I dettagli rappresentano un aspetto fondamentale di un prodotto che ha la capacità di essere elemento espositivo e arredo di design allo stesso tempo. La cura di ogni singolo particolare in M22.02, è stata fatta in modo impeccabile, dando importanza alla funzionalità della struttura, all'estetica e alla qualità dei materiali con cui viene realizzata.

The details represent a fundamental aspect of a product that has the ability to be exhibition furniture design element and at the same time. The care of every single detail in M22.02, it is done flawlessly, giving importance to the functionality of the structure, aesthetics and quality of the materials with which it is implemented.





# funzionalità e semplicità functionality and simplicity

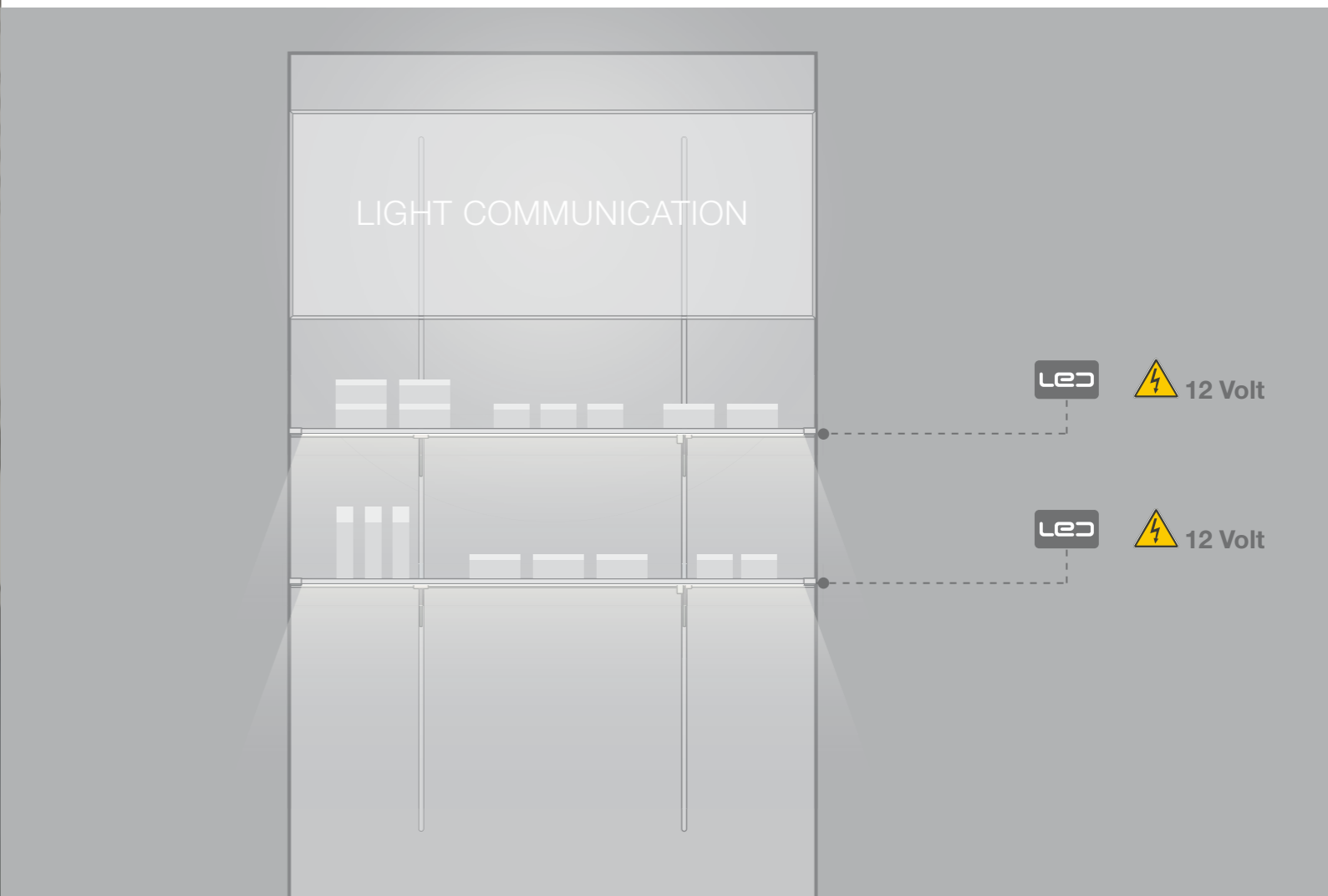
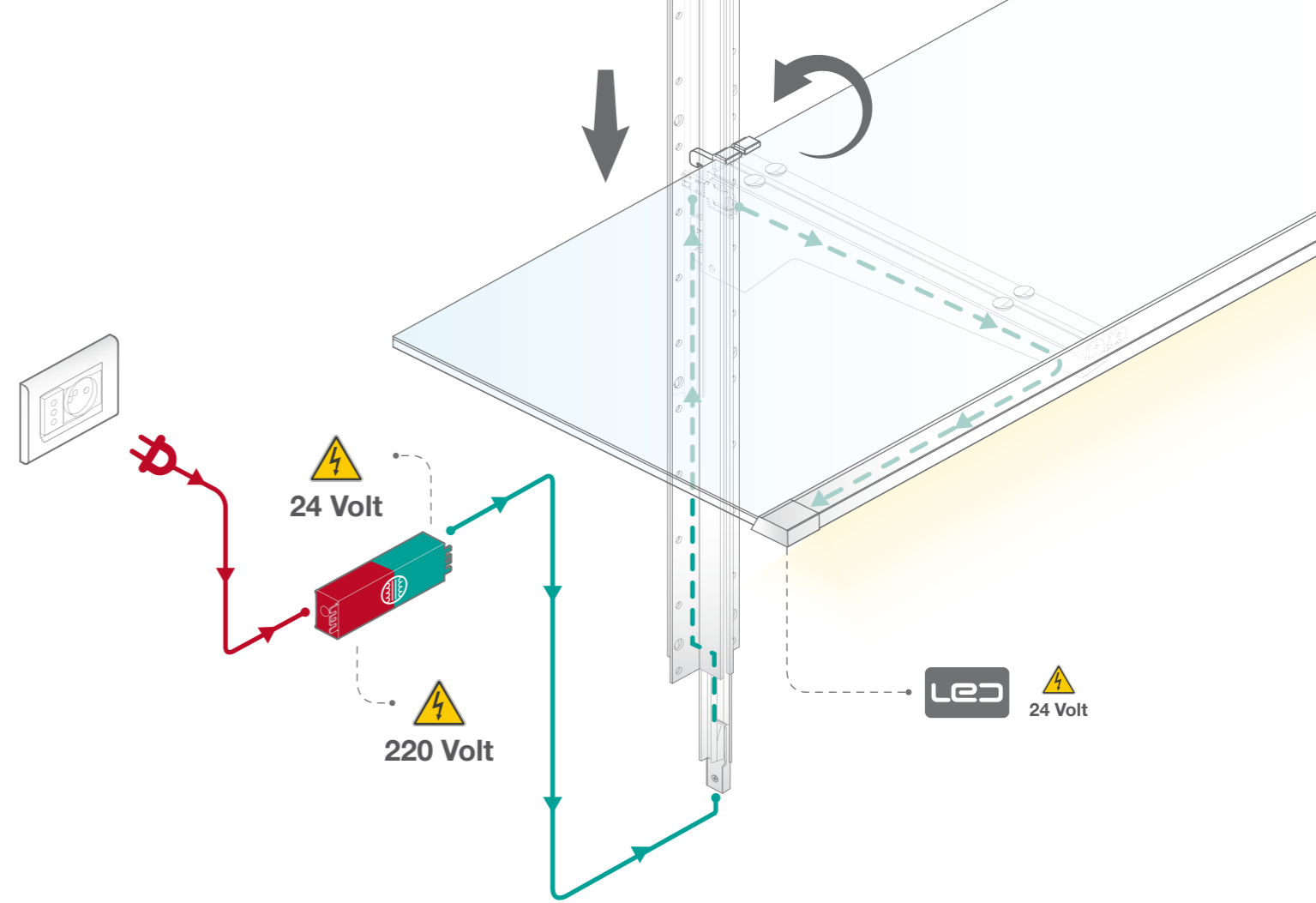
La linea M22.02 è stata progettata come punto focale del visual merchandising. Facilmente fruibile da parte del cliente e semplice da gestire per l'operatore, la vera forza del prodotto è data dalla vasta gamma di accessori di cui dispone, che gli conferiscono elevate possibilità compositive, ottimizzando così le risorse del retailer.

The design of M22.02 is specifically conceived to make it the focal point of visual merchandising. User-friendly for the client and simple to manage by the retailer, M22.02's strength lies in the huge range of accessories which give it a highly modular character, optimizing the retailer's resources.

# tecnica ed elettrificazione technique and electrification

Una peculiarità di importanza rilevante è la possibilità di abbinare la luce agli elementi e agli accessori di M22.02, grazie al suo innovativo sistema di elettrificazione. Le componenti luminose sono appositamente disegnate per integrarsi nel design complessivo della struttura, valorizzandola in tutte le sue parti. Enfatizzare i prodotti esposti, creando ambientazioni suggestive, significa poter fare la differenza nel visual merchandising.

An extremely important feature, rooted on its innovative electrification system, is the possibility of adding lighting to the M22.02 modular system and accessories. The lighting elements are specially designed to integrate with the unit's overall design, highlighting every detail. The possibility of embellishing the products on display by creating an interesting ambience is a considerable advantage, and makes a significant difference in visual merchandising.



# M22.02 la perfezione e l'equilibrio

## M22.02 perfection and balance

# COME LO VEDE IL CLIENTE

## HOW THE CLIENT SEES IT

Comunicazione luminosa, attrattiva ed efficace  
Attractive and effective lighted communication

Visual Merchandising chiaro ed ordinato  
Clear, tidy visual merchandising

Comunicazione grafica: un tocco ricercato per l'esposizione  
Graphics: a refined touch for the display

Punti focali che attraggono lo sguardo sul prodotto  
Focal points draw the attention to the product



Doppia funzionalità: esposizione ricercata e stoccaggio dei prodotti  
Double function: elegant display and product storage

Linee semplici e minimali, non distolgono l'attenzione dai prodotti  
Minimal and clean design to give importance to the product displayed

Il dogato di alluminio permette di esporre oggetti raffinati secondo logica di visual merchandising  
Aluminium slatted panels allow the display of refined products, following the logic of visual merchandising

La pedana, valorizzata dal nuovo design, si abbina elegantemente agli elementi di esposizione  
The new design of the base platform elegantly matches the display modular systems

Prodotti incorniciati da colori perfetti  
Products are set against perfect colours

Ripiani in vetro trasmettono pulizia e leggerezza  
Glass shelves give a clean, light sensation



# M22.02 praticità e robustezza

## M22.02 practicality and robustness

# COME LO VEDE L'OPERATORE

## HOW THE OPERATOR SEES IT



# Come comporre M22.02

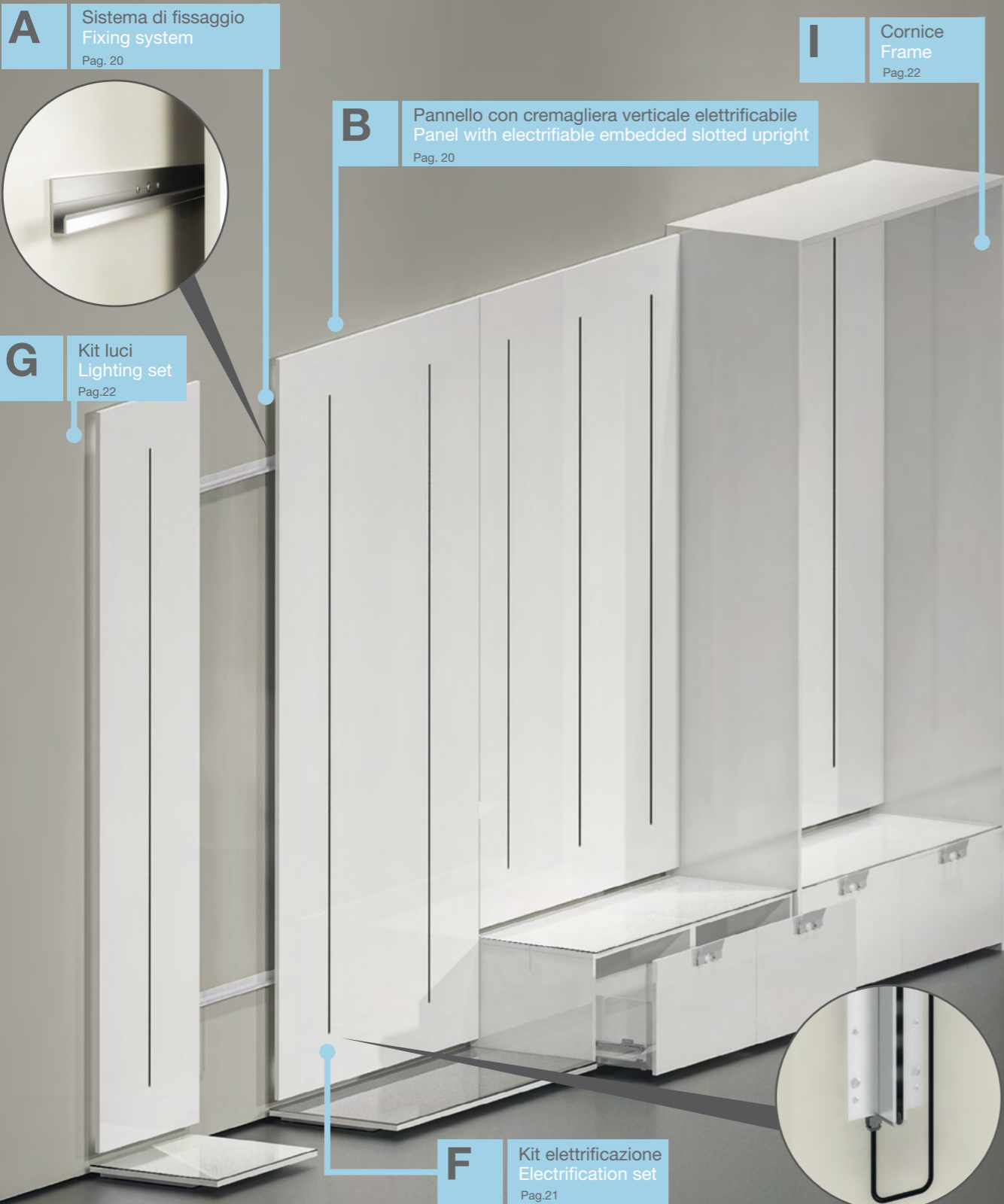
## How to assemble M22.02

### LA STRUTTURA

**Flessibile, versatile, pratico.** Qualunque siano le vostre esigenze nel visual merchandising, con M22.02 le potrete soddisfare. La struttura di base è caratterizzata da un'ampia varietà di pannelli espositivi combinabili tra loro, che si adattano perfettamente a qualsiasi settore grazie al sistema di fissaggio degli elementi e della struttura a parete, **pratico e funzionale**. Il design pulito e minimale viene enfatizzato dalle finiture pregiate del legno abbinate a materiali come vetri trasparenti o retrostampati, corian e alluminio.

### THE STRUCTURE

**Flexible, versatile, practical.** Whatever your visual merchandising needs are, with M22.02 you can meet them. The base structure is distinguished by the wide variety of display panels which are interchangeable and perfectly adaptable to any sector, precisely because the fixing system for elements and wall structure is **practical and functional**. The design is clean and minimal, the result of exquisite finishes in wood combined with materials such as transparent or etched glass, corian and aluminium.

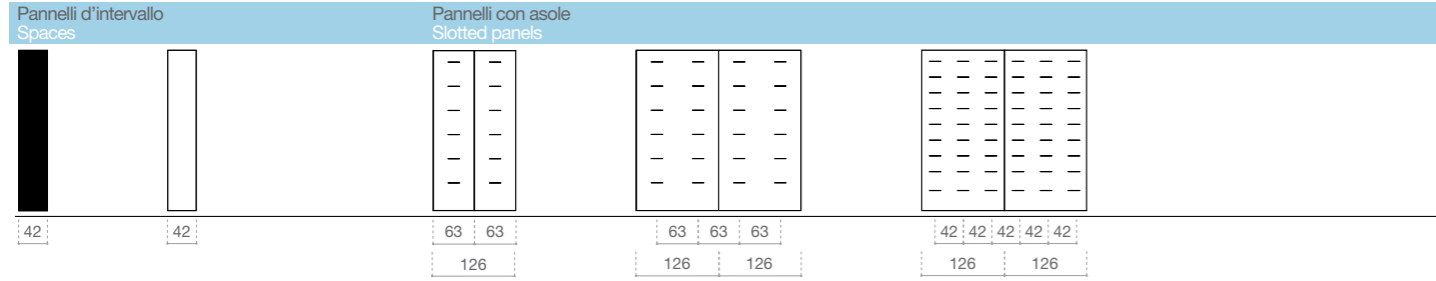
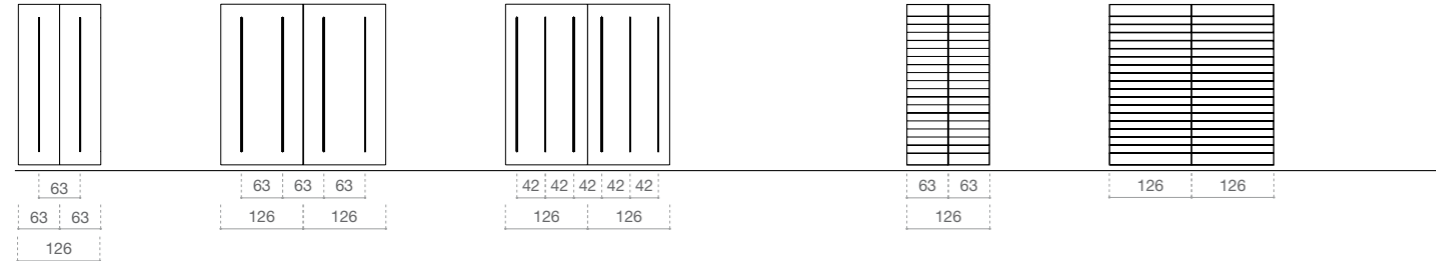


La luce non è mai stata così elegante  
Light has never been so elegant

PASSI PITCHES

Pannelli con montanti murali  
Panels with wall uprights

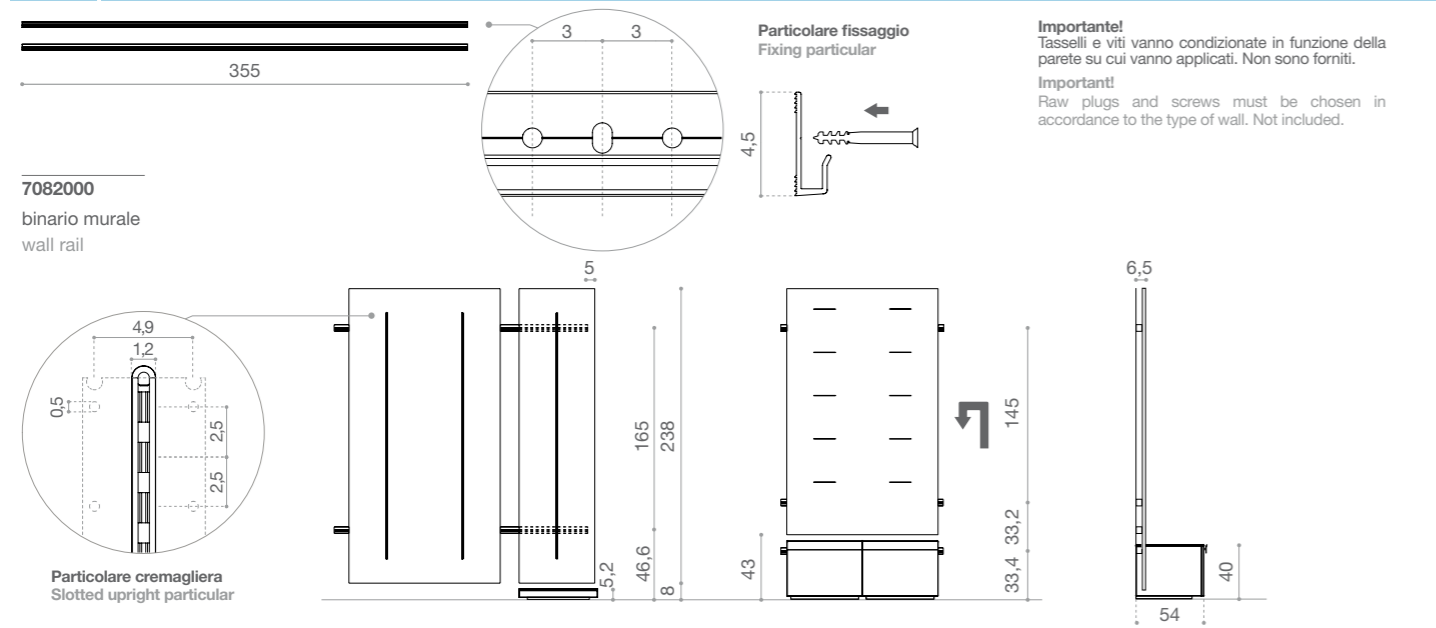
Pannelli con cremagliera verticale  
Panels with slotted upright



**A** Sistema di fissaggio  
Fixing system

Spessore Thickness: 1,5 cm

materiali: **G00**

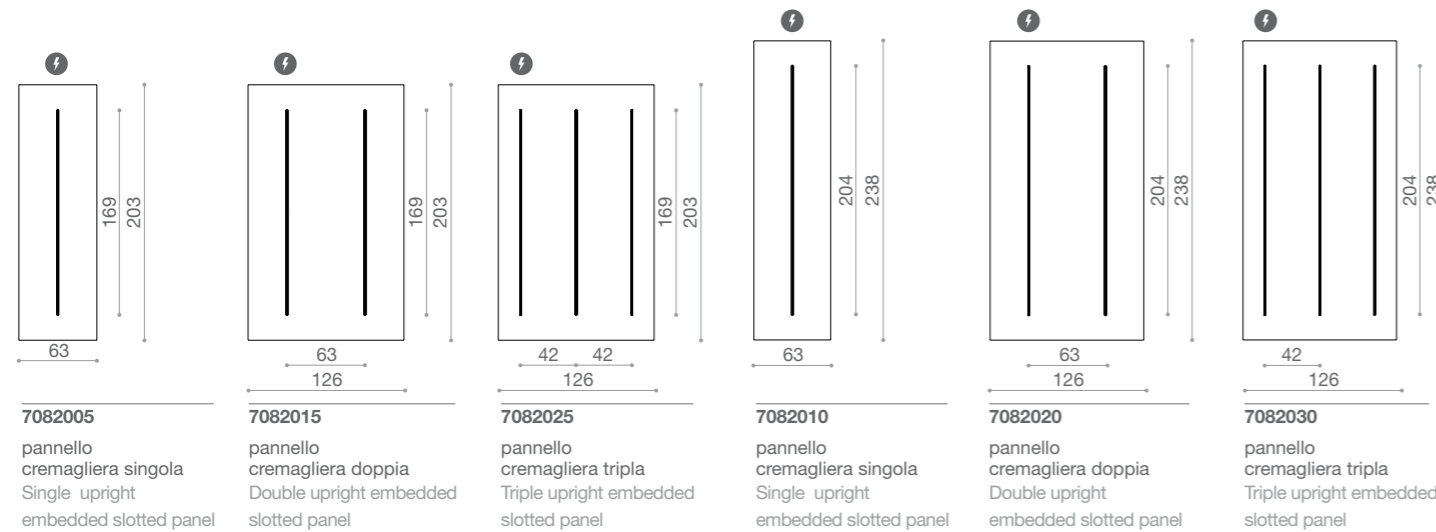


**B** Pannello con cremagliera verticale elettrificabile  
Panel with electrifiable embedded slotted upright

Spessore Thickness: 1,8 cm

profilo elettrificabile:  
electrifiable upright  
max 42 W

materiali: **B00 B01 B02 B03 B04 C00 C01**



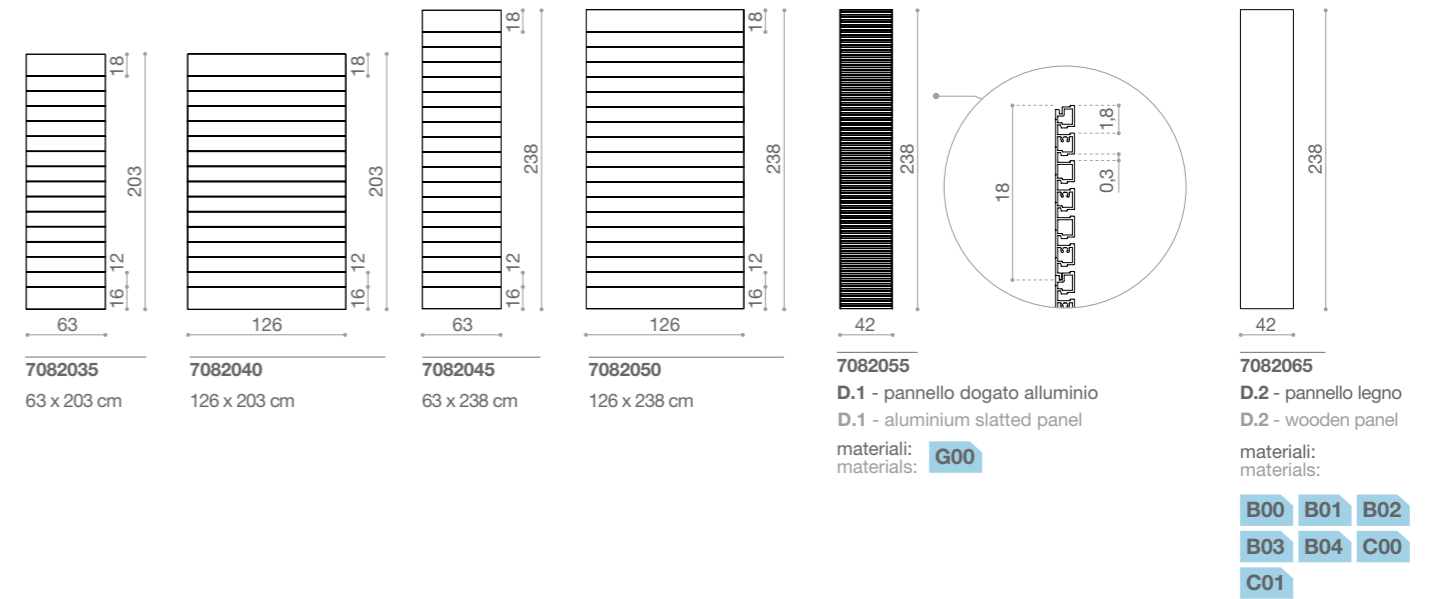
**C** Pannello dogato legno  
Wooden slatted panel

Spessore Thickness: 1,8 cm

materiali: **B00 B01 B02 B03 B04 C00 C01**

**D** Pannello intervallo  
Spacer

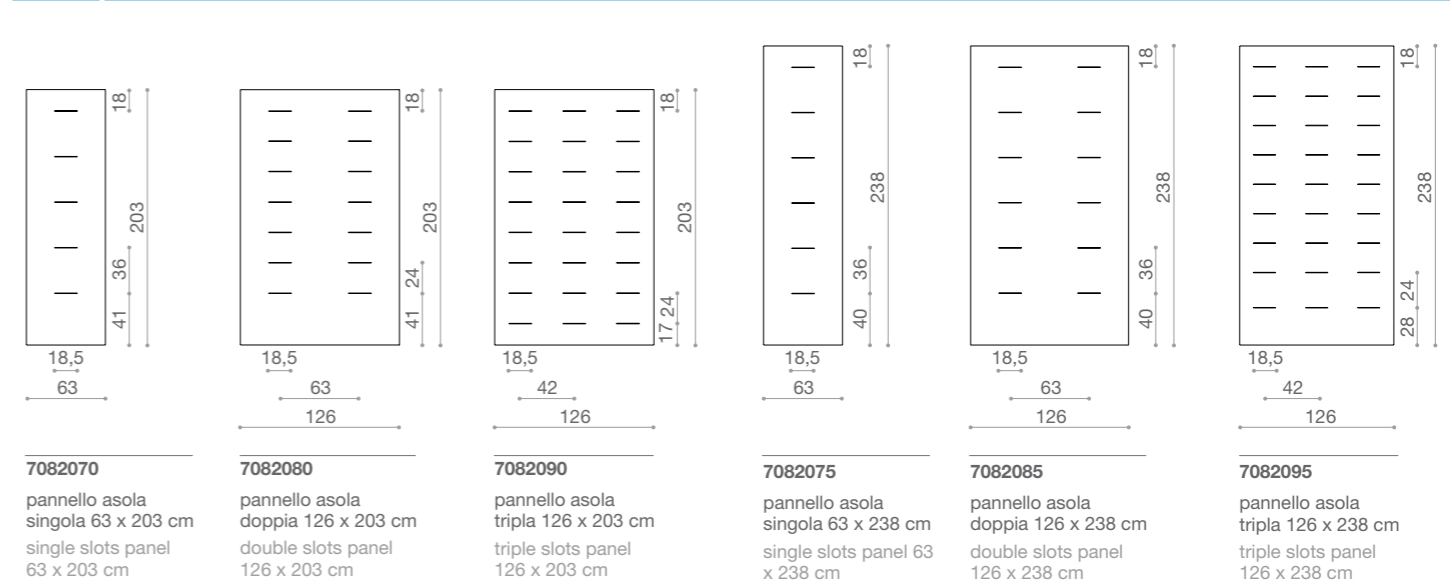
Spessore Thickness: 1,8 cm



**E** Pannello con asole  
Slotted panel

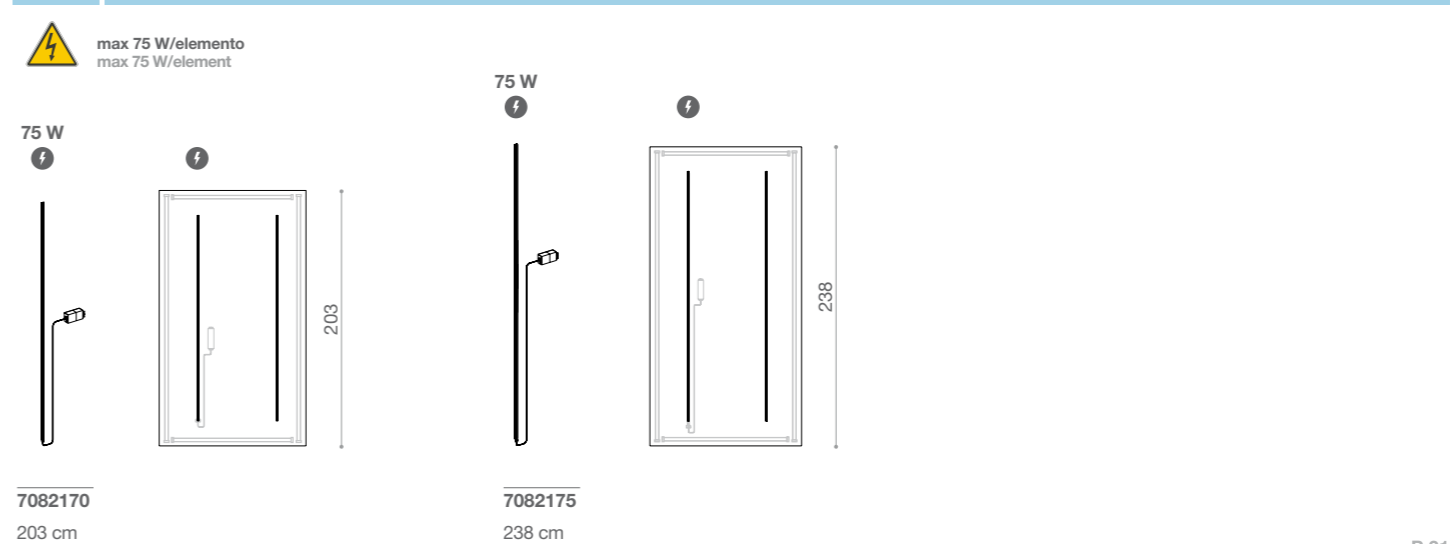
Spessore Thickness: 1,8 cm

materiali: **B00 B01 B02 B03 B04 C00 C01**



**F** Kit elettrificazione  
Electrification set

materiali: **Z00**



**G**

Kit luci  
Lighting set

LED  
4000° K

materiali:  
materials: **Z00**

**1** 2x lampade led 14,5 W/elemento  
2x led lamp 14,5 W/element  
171  
2x lampade led 6,8 W/elemento  
2x led lamp 6,8 W/element

**2** 2x lampade led 14,5 W/elemento  
2x led lamp 14,5 W/element  
204  
2x lampade led 10,8 W/elemento  
2x led lamp 10,8 W/element

**3** lampade led 3,8 W/elemento  
led lamp 3,8 W/element  
33

**4** lampade led 7,2 W/elemento  
led lamp 7,2 W/element  
55

**5** lampade led 14,5 W/elemento  
led lamp 14,5 W/element  
118

**7082180**  
verticali 203 cm  
vertical 203 cm

**7082185**  
verticali 238 cm  
vertical 238 cm

**7082190**  
orizzontali 42 cm  
horizontal 42 cm

**7082195**  
orizzontali 63 cm  
horizontal 63 cm

**7082200**  
orizzontali 126 cm  
horizontal 126 cm

POSIZIONAMENTO KIT LUCI  
LIGHTING KIT POSITION

**203 cm**

**238 cm**

**H**

Finiture terminali  
Ends

materiali:  
materials: **F01**

Profondità: Depth: 4,6 cm

Attenzione! Solo colore K5.  
Important! K5 colour only.

**7082205**  
203 cm

**7082210**  
238 cm

**I**

Cornice  
Frame

materiali:  
materials: **B00 B01 B02 B03 B04 C00 C01**

Profondità Depth: 50,7 cm

**7082215**  
spalla cornice  
frame side  
2,5  
248,5

**7082220**  
cornice 63 cm  
63 cm frame  
65,5

**7082225**  
cornice 126 cm  
126 cm frame  
128,5

**L**

Elementi di base  
Base elements

materiali:  
materials: **B00 B01 B02 B03 B04 C00 C01**

Profondità Depth: 44/54 cm

Pedana di base Base platform

**7082130**  
pedana 42x54 cm  
platform 42x54 cm  
42

**7082120**  
pedana 63x54 cm  
platform 63x54 cm  
63

**7082125**  
pedana 126x54 cm  
platform 126x54 cm  
126

**7099525**  
pedana 42x44 cm  
platform 42x44 cm  
42

**7099526**  
pedana 63x44 cm  
platform 63x44 cm  
63

**7099527**  
pedana 126x44 cm  
platform 126x44 cm  
126

**7082250**  
piana finitura 42x54 cm  
top 42x54 cm

**7082110**  
piana finitura 63x54 cm  
top 63x54 cm

**7082140**  
piana finitura 126x54 cm  
top 126x54 cm

**7099531**  
piana finitura 42x44 cm  
top 42x44 cm

**7099530**  
piana finitura 63x44 cm  
top 63x44 cm

**7099532**  
piana finitura 126x44 cm  
top 126x44 cm

**E00 E01 H00**  
**I00 I01 J00**  
**J01 J02**

**E00 E01 H00**  
**I00 I01 J00**  
**J01 J02**

**E00 E01 H00**  
**I00 I01 J00**  
**J01 J02**

Mobiletto di base Base box

**7082100**  
mobiletto 63x54 cm  
box 63x54 cm  
63 40

**7082105**  
mobiletto 126x54 cm  
box 126x54 cm  
126 40

**7099528**  
mobiletto 63x44 cm  
box 63x44 cm  
63

**7099529**  
mobiletto 126x44 cm  
box 126x44 cm  
126

**7082110**  
piana finitura 63x54 cm  
top 63x54 cm

**7082140**  
piana finitura 126x54 cm  
top 126x54 cm

**7099530**  
piana finitura 63x44 cm  
top 63x44 cm

**7099532**  
piana finitura 126x44 cm  
top 126x44 cm

**E00 E01 H00**  
**I00 I01 J00**  
**J01 J02**

**E00 E01 H00**  
**I00 I01 J00**  
**J01 J02**

**E00 E01 H00**  
**I00 I01 J00**  
**J01 J02**

**7084335**  
maniglia 14 cm  
handle 14 cm  
14

**7084330**  
maniglia 63 cm  
handle 63 cm  
63

**7084345**  
maniglie 14 cm  
handles 14 cm  
14 14

**7084350**  
maniglie 63 cm  
handles 63 cm  
63 63

**A00 A01 A02 A04**

**A00 A01 A02 A04**

**M**

Vetrina  
Glass cabinet

LED  
4000° K

materiali:  
materials: **B00 B01 B02 B03 B04 C00 C01**

**7082230**  
6 W/elemento  
6 W/element

Anta con apertura a battente.  
Swinging door.



# ACCESSORI DI SERIE STANDARD ACCESSORIES


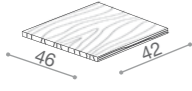
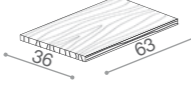
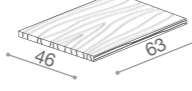
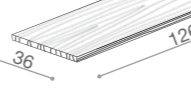
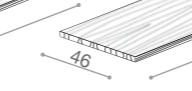
PER PANNELLI CON CREMAGLIERA VERTICALE (non elettrificata)  
FOR PANELS WITH EMBEDDED SLOTTED UPRIGHT (without electricity)

**1** Ripiani per pannelli con cremagliera verticale - larghezza 42/63/126 cm  
Shelves for embedded slotted upright panels - width 42/63/126 cm

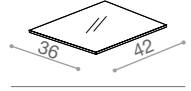
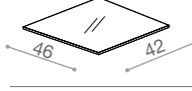
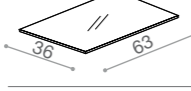
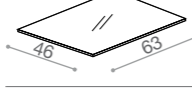
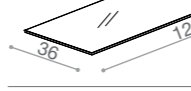

Reggipiano per ripiani Shelf support Profondità Depth: 25 cm materiali: **A00**

|   |  |
|---|--|
| <br><b>7082300</b><br>reggipiano singolo - ripiano L.42/63 P.36/46<br>single shelf support for shelves W.42/63 D.36/46<br><b>Attenzione! Solo colore 13P. Important! 13P colour only.</b> | <br><b>7082310</b><br>coppia reggipiano - ripiano L.42/63/126 P.36/46<br>shelf supports for shelves W.42/63/126 D.36/46 - pair<br><b>Attenzione! Solo colore 13P. Important! 13P colour only.</b> |
|---|--|

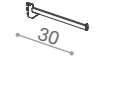

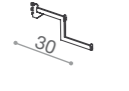
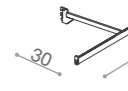


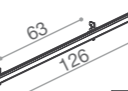
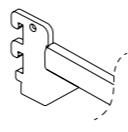
1.1 Ripiano legno Wooden shelf Spessore Thickness: 2,5 cm materiali: **B00 B01 B02 B03 B04 C00 C01**

|  |   |   |   |  |   |
|--|---|---|---|--|---|
| <p><b>42 cm</b></p> <br><b>7082320</b><br>42x36 cm | <p><b>63 cm</b></p> <br><b>7082330</b><br>42x46 cm | <p><b>63 cm</b></p> <br><b>7082325</b><br>63x36 cm | <p><b>63 cm</b></p> <br><b>7082335</b><br>63x46 cm | <p><b>126 cm</b></p> <br><b>7082350</b><br>126x36 cm | <p><b>126 cm</b></p> <br><b>7082355</b><br>126x46 cm |
|--|---|---|---|--|---|





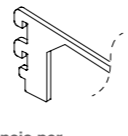
1.2 Ripiano vetro temperato Tempered glass shelf Spessore Thickness: 0,8 cm materiali: **E00 E01 E02**

|   |  |  |  |   |  |
|---|--|--|--|---|--|
| <p><b>42 cm</b></p> <br><b>7082370</b><br>42x36 cm | <p><b>42 cm</b></p> <br><b>7082390</b><br>42x46 cm | <p><b>63 cm</b></p> <br><b>7082380</b><br>63x36 cm | <p><b>63 cm</b></p> <br><b>7082400</b><br>63x46 cm | <p><b>126 cm</b></p> <br><b>7082430</b><br>126x36 cm | <p><b>126 cm</b></p> <br><b>7082440</b><br>126x46 cm |
|---|--|--|--|---|--|

**2** Gancera per pannelli con cremagliera Hook for slotted upright panels materiali: **A00 A01 A02 A04**

|  |  |   |  |   |   |   |   |
|--|--|---|--|---|---|---|---|
| <br><b>7082470</b><br>gancera dritta straight hook | <br><b>7082475</b><br>gancera inclinata tilted hook | <br><b>7082480</b><br>gancera 2 livelli 2-level hook | <br><b>7082485</b><br>gancera a "T" T-shaped rack | <br><b>7082490</b><br>gancera longitudinale large rack | <br><b>7082540</b><br>barra per pannello cremagliera doppia bar for double upright slotted panel | <br><b>7082545</b><br>barra per pannello cremagliera tripla bar for triple upright slotted panel | <br>aggancio per cremagliera verticale fixing system for slotted upright |
|--|--|---|--|---|---|---|---|

**3** Gancera small per pannelli con cremagliera Small hook for slotted upright panels materiali: **A00 A01 A02 A04**

|  |  |  |   |   |
|--|--|--|---|---|
| <br><b>7082495</b><br>gancera dritta straight hook | <br><b>7082500</b><br>gancera inclinata tilted hook | <br><b>7082505</b><br>gancera a "T" T-shaped rack | <br><b>7082510</b><br>gancera longitudinale large rack | <br>aggancio per cremagliera verticale fixing system for slotted upright |
|--|--|--|---|---|

**4** Gancera a innesto per pannelli con cremagliera Slot-in hook for slotted upright panels materiali: **Z00**

|  |  |   |  |   |   |
|--|--|---|--|---|---|
| <br><b>7082515</b><br>gancera dritta straight hook | <br><b>7082520</b><br>gancera inclinata tilted hook | <br><b>7082525</b><br>gancera 2 livelli 2-level hook | <br><b>7082530</b><br>gancera a "T" T-shaped rack | <br><b>7082535</b><br>gancera longitudinale large rack | <br>aggancio per cremagliera verticale fixing system for slotted upright |
|--|--|---|--|---|---|

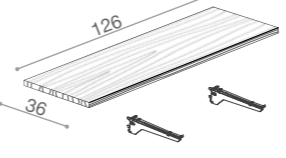
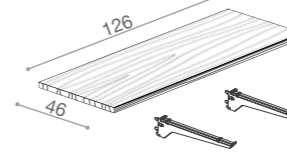
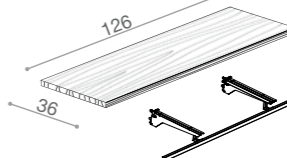
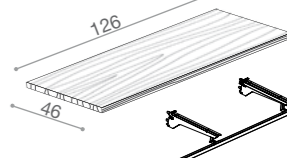
# ACCESSORI DI SERIE STANDARD ACCESSORIES

PER PANNELLI CON CREMAGLIERA VERTICALE (elettrificata) - FOR PANELS WITH SLOTTED UPRIGHT (with electricity)

M22.02 Ethis

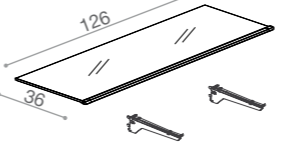
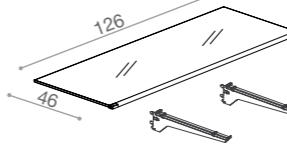
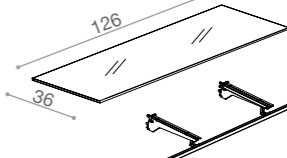
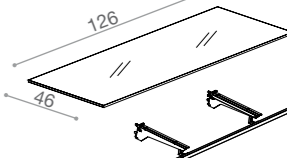
**5** Ripiani per pannelli con cremagliera verticale elettrificata - larghezza 126 cm  
Shelves for panels with electrified slotted upright - width 126 cm

5.1 - Ripiano legno con led Wooden shelf with led Spessore Thickness: 2,5 cm **LED 4000° K** materiali: **B00 B01 B02 B03 B04 C00 C01**

|   |   |   |   |
|---|---|---|---|
| <p><b>126 cm</b></p> <br><b>7082560</b><br>ripiano legno con coppia reggipiano e luce led integrata 126x36 cm<br>wooden shelf with shelf supports and embedded led light 126x36 cm | <p><b>126 cm</b></p> <br><b>7082565</b><br>ripiano legno con coppia reggipiano e luce led integrata 126x46 cm<br>wooden shelf with shelf supports and embedded led light 126x46 cm | <p><b>126 cm</b></p> <br><b>7082570</b><br>ripiano legno con coppia reggipiano e barra led 126x36 cm<br>wooden shelf with shelf supports and led bar 126x36 cm | <p><b>126 cm</b></p> <br><b>7082575</b><br>ripiano legno coppia reggipiano e barra led 126x46 cm<br>wooden shelf with shelf supports and led bar 126x46 cm |
|---|---|---|---|

**Importante! Tutti i reggipiano sono forniti esclusivamente in A00, solo colore 13P. Important! All the shelf supports are provided exclusively in A00, 13P colour only.**

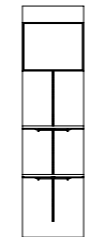
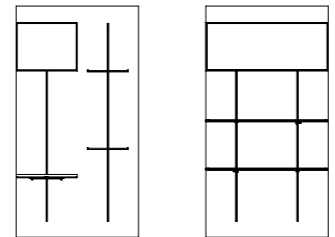
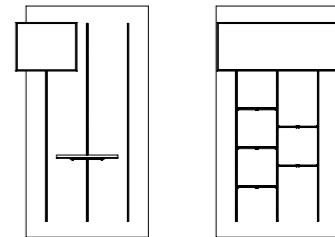
5.2 - Ripiano vetro temperato con led Tempered glass shelf with led Spessore Thickness: 0,8 cm **LED 4000° K** materiali: **E00 E01 E02**

|  |  |  |  |
|--|--|--|--|
| <p><b>126 cm</b></p> <br><b>7082580</b><br>ripiano vetro temperato con coppia reggipiano e luce led integrata 126x36 cm<br>tempered glass shelf with shelf supports and embedded led light 126x36 cm | <p><b>126 cm</b></p> <br><b>7082590</b><br>ripiano vetro temperato con coppia reggipiano e luce led integrata 126x46 cm<br>tempered glass shelf with shelf supports and embedded led light 126x46 cm | <p><b>126 cm</b></p> <br><b>7082600</b><br>ripiano vetro temperato con coppia reggipiano e barra led 126x36 cm<br>tempered glass shelf with shelf supports and led bar 126x36 cm | <p><b>126 cm</b></p> <br><b>7082610</b><br>ripiano vetro temperato con coppia reggipiano e barra led 126x46 cm<br>tempered glass shelf with shelf supports and led bar 126x46 cm |
|--|--|--|--|

**Importante! Tutti i reggipiano sono forniti esclusivamente in A00, solo colore 13P. Important! All the shelf supports are provided exclusively in A00, 13P colour only.**

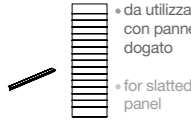

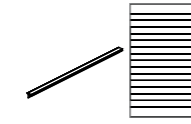


**6** Cornice luminosa Backlit frame **LED 4000° K** materiali: **G00**  
Profondità Depth: 3 cm

|   |  |   |
|---|--|---|
| <br><b>7082720</b><br>63x50 cm<br>14,8 W/elemento 14,8 W/element | <br><b>7082725</b><br>126x50 cm<br>29,5 W/elemento 29,5 W/element | <p>AREA GRAFICA - GRAPHIC AREA</p> <p><b>Importante:</b> La cornice supporta pellicole di tipo Backlite in PVC. <b>LA GRAFICA NON È FORNITA.</b></p> <p><b>Important:</b> The frame supports Backlite PVC film. <b>THE GRAPHIC IS NOT PROVIDED.</b></p>  |
|---|--|---|

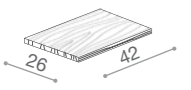
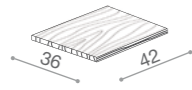
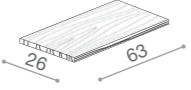
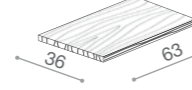
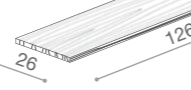
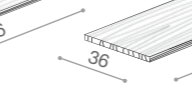
|   |  |  |
|---|--|--|
| <br>pannello cremagliera singola<br>single slotted upright panel | <br>pannello cremagliera doppia<br>double slotted upright panel | <br>pannello cremagliera tripla<br>triple slotted upright panel |
|---|--|--|

**7** Ripiani per pannelli dogati o con asole - larghezza 42/63/126 cm  
Shelves for slatted or slotted panels - width 42/63/126 cm

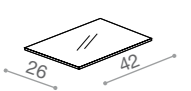
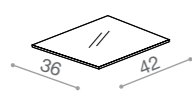
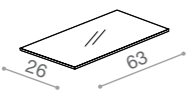
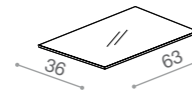
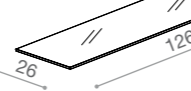
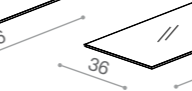
Reggipiani Shelf supports Spessore Thickness: 2,5 cm materiali: **G00**

|   |   |  |  |  |
|---|---|--|--|--|
|  <p>• da utilizzare con pannello dogato<br/>• for slatted panel</p> <p><b>7082750</b><br/>profilo reggipiano singolo doga - ripiano 42/63 cm<br/>single shelf support profile for slatted panels - shelves 42/63 cm</p> |  <p>• da utilizzare con pannello asola singola<br/>• for single slots panel</p> <p><b>7082755</b><br/>profilo reggipiano singolo asola singola - ripiano 42/63 cm<br/>single shelf support profile for single slots - shelves 42/63 cm</p> |  <p>• da utilizzare con pannello dogato<br/>• for slatted panel</p> <p><b>7082760</b><br/>profilo reggipiano singolo doga - ripiano 126 cm<br/>single shelf support profile for slatted panels - shelves 126 cm</p> |  <p>• da utilizzare con pannello asola doppia<br/>• for double slots panel</p> <p><b>7082765</b><br/>coppia profili reggipiano asola doppia - ripiano 90/126 cm<br/>shelf supports profile for double slots panels (pair) - shelves 90/126 cm</p> |  <p>• da utilizzare con pannello asola tripla<br/>• for triple slots panel</p> <p><b>7082770</b><br/>trio profili reggipiano asola tripla - ripiani 126 cm<br/>shelf supports profile for triple slots panels (triple) - shelves 126 cm</p> |
|---|---|--|--|--|

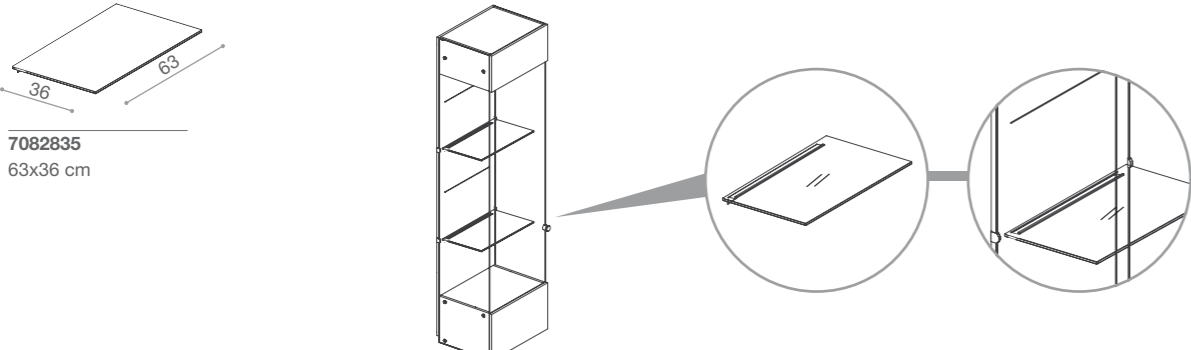
**7.1** - Ripiano legno Wooden shelf Spessore Thickness: 2,5 cm materiali: **B00 B01 B02 B03 B04 C00 C01**

|  |  |   |
|--|--|---|
| <b>42 cm</b>   | <b>63 cm</b>   | <b>126 cm</b>   |
|  <p><b>7082775</b><br/>42x26 cm</p>  |  <p><b>7082320</b><br/>42x36 cm</p>   |  <p><b>7082780</b><br/>63x26 cm</p>    |
|  <p><b>7082325</b><br/>63x36 cm</p> |  <p><b>7082795</b><br/>126x26 cm</p> |  <p><b>7082350</b><br/>126x36 cm</p> |

**7.2** - Ripiano vetro temperato Tempered glass shelf Spessore Thickness: 0,8 cm materiali: **E00 E01 E02**



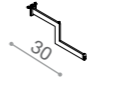
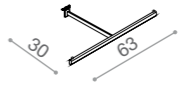

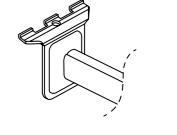
|  |  |   |
|--|--|---|
| <b>42 cm</b>   | <b>63 cm</b>   | <b>126 cm</b>   |
|  <p><b>7082805</b><br/>42x26 cm</p>  |  <p><b>7082370</b><br/>42x36 cm</p>   |  <p><b>7082810</b><br/>63x26 cm</p>    |
|  <p><b>7082380</b><br/>63x36 cm</p> |  <p><b>7082825</b><br/>126x26 cm</p> |  <p><b>7082430</b><br/>126x36 cm</p> |

**8** Ripiano vetro temperato per vetrina Glass cabinet tempered glass shelf materiali: **E00**




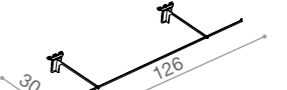
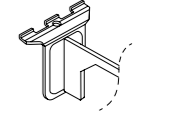


**7082835**  
63x36 cm



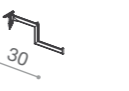
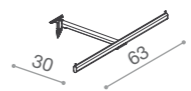


**9** Gancera per pannelli dogati, con asola e barra  
Hook for slatted and slotted panels and bars materiali: **A00 A01 A02 A04**

|  |   |  |   |  |   |
|--|---|--|---|--|---|
|  <p><b>7082840</b><br/>gancera dritta<br/>straight hook</p> |  <p><b>7082845</b><br/>gancera inclinata<br/>tilted hook</p> |  <p><b>7082850</b><br/>gancera 2 livelli<br/>2-level hook</p> |  <p><b>7082855</b><br/>gancera a "T"<br/>T-shaped rack</p> |  <p><b>7082860</b><br/>gancera longitudinale<br/>large rack</p> |  <p>aggancio per doga<br/>fixing system for slat</p> |
|--|---|--|---|--|---|

**10** Gancera small per pannelli dogati, con asola e barra  
Small hook for slatted and slotted panels and bars materiali: **A00 A01 A02 A04**

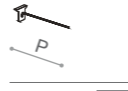
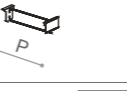
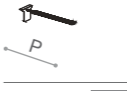

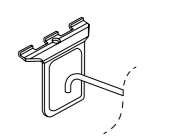
|  |   |   |  |   |
|--|---|---|--|---|
|  <p><b>7082865</b><br/>gancera dritta<br/>straight hook</p> |  <p><b>7082870</b><br/>gancera inclinata<br/>tilted hook</p> |  <p><b>7082875</b><br/>gancera a "T"<br/>T-shaped rack</p> |  <p><b>7082880</b><br/>gancera longitudinale<br/>large rack</p> |  <p>aggancio per doga<br/>fixing system for slat</p> |
|--|---|---|--|---|

**11** Gancera a innesto per pannelli dogati, con asola e barra  
Slot-in hook for slatted and slotted panels and bars materiali: **Z00**

|  |   |  |   |  |   |
|--|---|--|---|--|---|
|  <p><b>7082890</b><br/>gancera dritta<br/>straight hook</p> |  <p><b>7082895</b><br/>gancera inclinata<br/>tilted hook</p> |  <p><b>7082900</b><br/>gancera 2 livelli<br/>2-level hook</p> |  <p><b>7082905</b><br/>gancera a "T"<br/>T-shaped rack</p> |  <p><b>7082910</b><br/>gancera longitudinale<br/>large rack</p> |  <p>aggancio per doga<br/>fixing system for slat</p> |
|--|---|--|---|--|---|

**12** Ganci blister Blister hooks materiali: **A00 A01 A02 A04 CRO**

diámetro 0,4 cm

|   |   |   |   |   |
|---|---|---|---|---|
|  <p><b>7078390</b> P 14 cm<br/><b>7078395</b> P 18 cm<br/>blister filo singolo<br/>single wire blister</p> |  <p><b>7078425</b> P 14 cm<br/><b>7078430</b> P 18 cm<br/>blister filo singolo con portaprezzo<br/>single wire blister with price holder</p> |  <p><b>7078460</b> P 18 cm<br/><b>7078465</b> P 24 cm<br/><b>7078470</b> P 30 cm<br/>blister filo doppio<br/>double wire blister</p> |  <p><b>7078475</b> P 18 cm<br/><b>7078480</b> P 24 cm<br/><b>7078485</b> P 30 cm<br/>blister filo doppio con portaprezzo<br/>double wire blister with price holder</p> |  <p>aggancio per doga<br/>fixing system for slat</p> |
|---|---|---|---|---|

diámetro 0,6 cm

|  |  |   |
|--|--|---|
|  <p><b>7078400</b> P 24 cm<br/><b>7078405</b> P 30 cm<br/><b>7078410</b> P 36 cm<br/>blister filo singolo<br/>single wire blister</p> |  <p><b>7078435</b> P 24 cm<br/><b>7078440</b> P 30 cm<br/><b>7078445</b> P 36 cm<br/>blister filo singolo con portaprezzo<br/>single wire blister with price holder</p> |  <p>aggancio per doga<br/>fixing system for slat</p> |
|--|--|---|

# Ethis

M22.02

stampato in Italia  
printed in Italy

© GIBAM SHOPS spa - unipersonale

Luglio 2021  
July 2021

direzione artistica Anidride Design  
art direction Anidride Design

design di Nicola De Pellegrini - Anidride Design  
design by Nicola De Pellegrini - Anidride Design

è vietata la riproduzione totale o parziale del catalogo  
senza previa autorizzazione di Gibam Shops spa - unipersonale.  
this catalogue cannot be partially or totally reproduced unless  
Gibam Shops spa - unipersonale has granted permission to do so.



---

# GIBAM

composit

---

100%  
  
MADE IN ITALY

GIBAM SHOPS spa - unipersonale

Via VIII Strada, 13  
61032 Bellocchi di Fano (PU) ITALIA  
tel.: +39 0721 85991

[www.gibamcomposit.com](http://www.gibamcomposit.com)  
[marketing@gibamcomposit.com](mailto:marketing@gibamcomposit.com)

XT2M2202